



	KL
Oceľové zárubne CGU pre zamurovanie - oblé.....	1 - 2
Oceľové zárubne CGA pre zamurovanie - hranaté.....	3 - 7
Oceľové zárubne CGAS pre SDK priečky - hranaté.....	8 - 9
Oceľové zárubne PCGA, PCGU s požiarnou odolnosťou.....	10 - 11
Oceľové zárubne CGAT s PVC tesnením pre zamurovanie - hranaté.....	12 - 14
Oceľové zárubne CGATS s PVC tesnením pre SDK - hranaté.....	15 - 17
Oceľové zárubne CGUT s PVC tesnením - oblé.....	18
Oceľové zárubne CGL, CGLT pre suchú montáž - rohové.....	19
Oceľové zárubne CGAKY pre kyvné dvere - hranaté.....	20
Oceľové zárubne CGAMA - obložkové - bez tesnenia - diferencia ostenia.....	21
Oceľové zárubne CGAMA 32 - obložkové - bez tesnenia - bez diferencia ostenia.....	22
Oceľové zárubne CGAMA 33 - obložkové - bez tesnenia - s diferenciou ostenia.....	23
Oceľové zárubne CGAMA 33 KYV - pre kyvné dvere - obložkové - bez tesnenia.....	24
Oceľové zárubne CGAMAT - obložkové - s tesnením - bez dif.ostenia + modifikácie.....	25 - 28
Oceľové zárubne CGAMAT 43 - obložkové - s tesnením - s diferenciou ostenia.....	29
Oceľové zárubne CGAMAT 44 - obložkové - s tesnením - s diferenciou ostenia.....	30
Oceľové zárubne CGAMAT 45 - obložkové - s tesnením - skryté so štandard. závesmi.....	31
Oceľové zárubne CGAMAT 45 - obložkové - s tesnením - skryté so skrytými závesmi.....	32
Oceľové zárubne CGA(T)N1(2) - s nadsvetlíkom - hranaté - bez tesnenia/s tesnením.....	33 - 35
Oceľové zárubne CGAMAT 43N - s nadsvetlíkom- obložkové - s tesnením.....	36
Oceľové zárubne CGAMAT 43PS - s prísvetlíkom- obložkové - s tesnením.....	37



KOVODRUŽSTVO BRATISLAVA a.s.

821 04 BRATISLAVA Galvaniho 6
Prevádzka Bernolákovo Senecká cesta 142

Oceľové zárubne CGU 100

pre zamurovanie - oblé

KL-1

VYHOTOVENIE: Bez tesnenia, s presahom do podlahy 30 mm

POUŽITIE: Pre zabudovanie do klasického tehlového muriva, alebo pre zabetónovanie

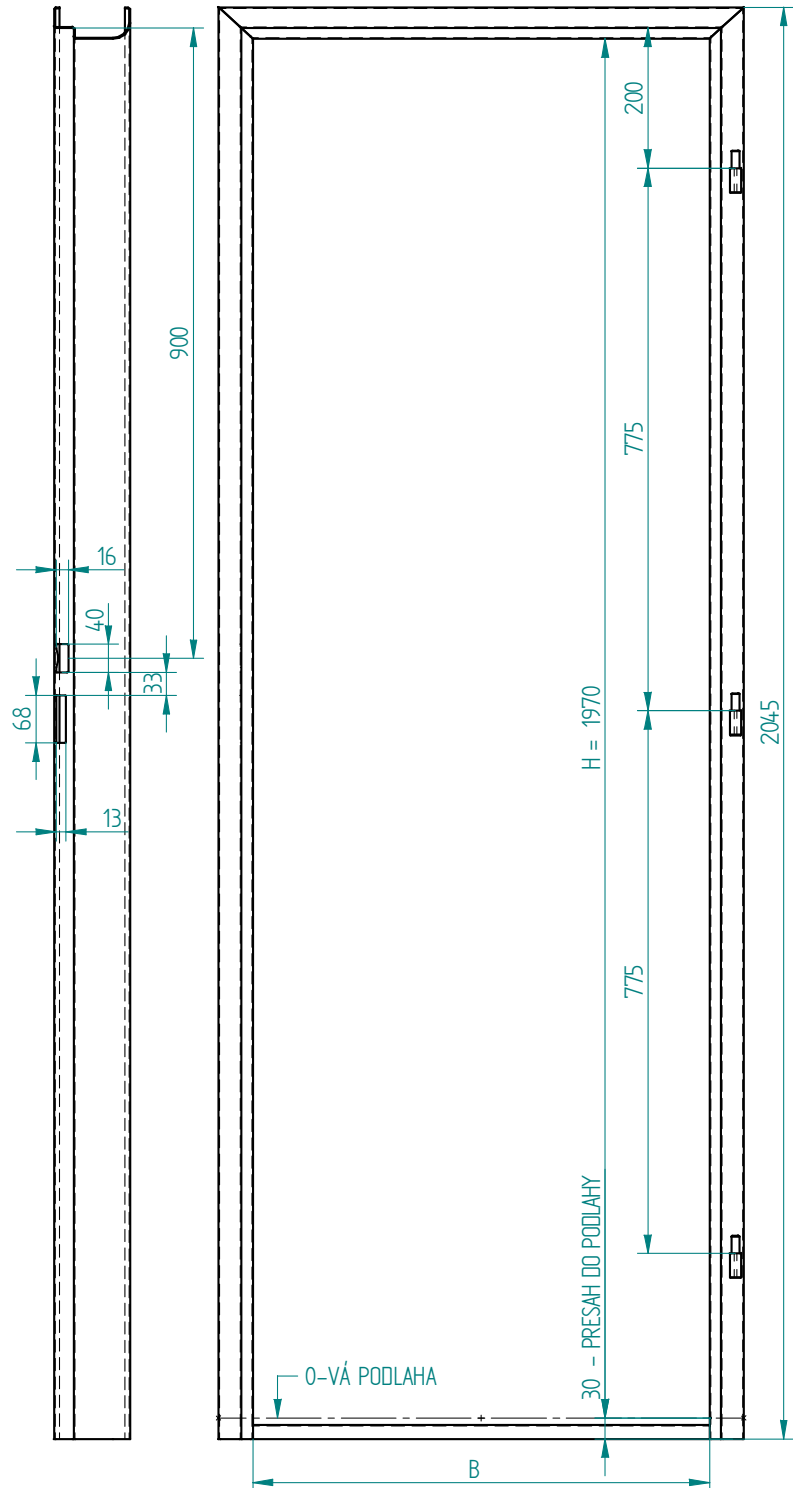
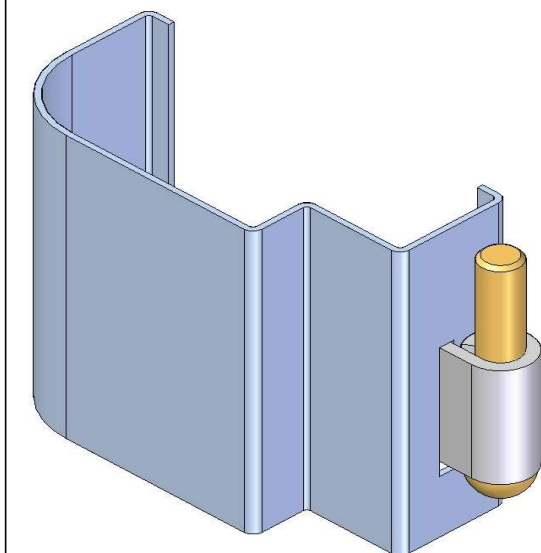
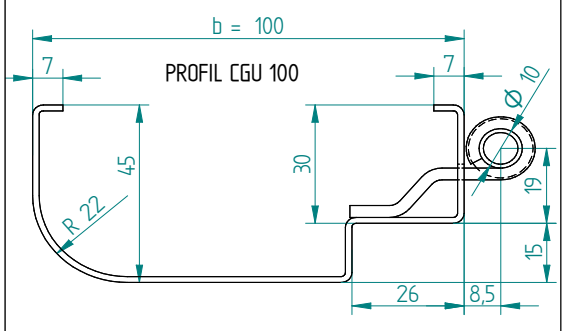
ZÁVESY: 3 ks - pevné - prizvarované, typ OZ 30

CERTIFIKÁCIA: Všetky typorozmery sú vyrábané v súlade s STN 74 6501 a sú schválené certifikačným orgánom LIGNOTESTING a.s.

POPIS: Zárubňa je vyrobená z oceľového plechu akostnej triedy DC 01 (11 321), alebo DC 03 podľa EN 10130-91. Prahovú spojku tvorí profil U 20/20. Zárubňa je určená pre otočné dvere s poldrážkou, 1(2) - krídlové. Povrch.úprava - zákl. syntetický náter

MODIFIKÁCIE: neštandardné rozmery - svetlá šírka a výška, počet a poloha závesov, povrch. úprava - prášková vypaľovacia farba odtieň RAL

TYP DVERÍ	ZÁKLADNÉ ROZMERY			
	Svetlé rozmery zárubne		Rozmery staveb.otvoru	
	Šírka B (mm)	Výška H (mm)	Šírka (mm)	Výška (mm)
JEDNOKRÍDLOVÉ	600	1970	700	2050
	700	1970	800	2050
	800	1970	900	2050
	900	1970	1000	2050
	1000	1970	1100	2050
	1100	1970	1200	2050
DVOJKR.	1250	1970	1350	2050
	1450	1970	1550	2050
	1600	1970	1700	2050



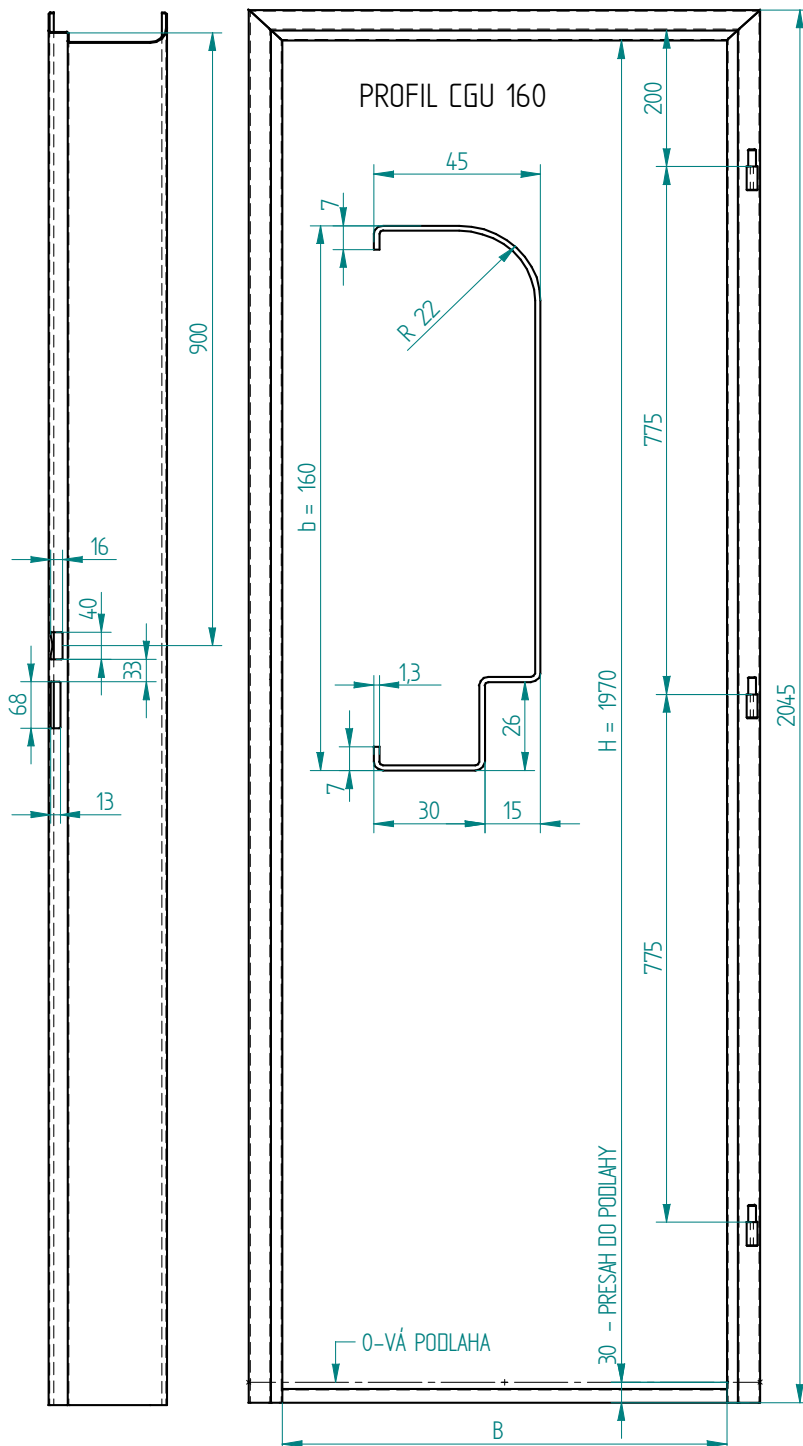
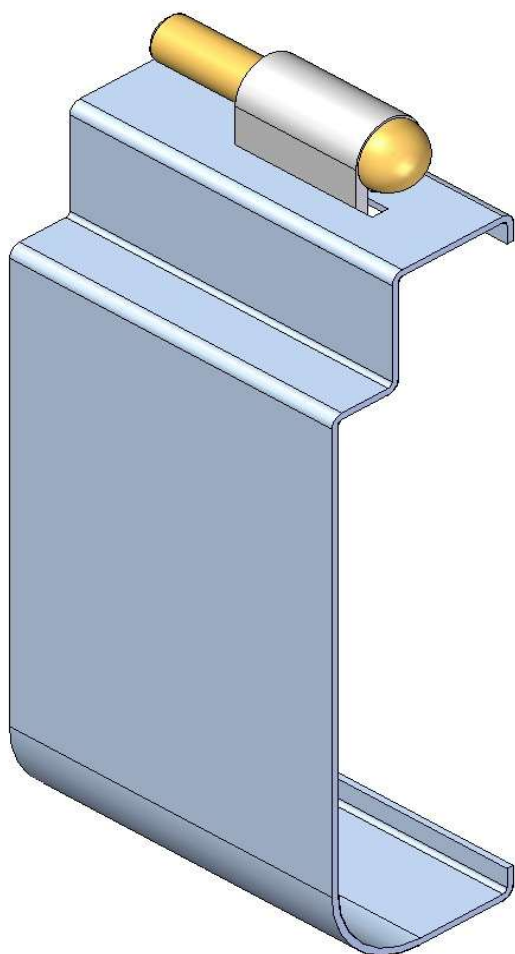
VYSVETLIVKY:
 H - svetlá výška zárubne
 B - svetlá šírka zárubne
 b - šírka profilu zárubne
 L - ľavá (závesy na ľavej strane)
 P - pravá (závesy na pravej strane)

PRÍKLAD OBJEDNÁVKY :
 - zárubňa profil CGU, šírka profilu 100 mm
 - svetlá šírka 600 mm, svetlá výška 1970 mm
 - otáčavosť - poloha pántov na pravej strane pri pohľade na čelo zárubne
CGU 100/600/1970 - P

**KOVODRUŽSTVO BRATISLAVA a.s.**821 04 BRATISLAVA Galvaniho 6
Prevádzka Bernolákovo Senecká cesta 142**Oceľové zárubne CGU 160****pre zamurovanie - oblé****KL-2**

- VYHOTOVENIE:** Bez tesnenia, s presahom do podlahy 30 mm
- POUŽITIE:** Pre zabudovanie do klasického tehlového muriva, alebo pre zabetónovanie
- ZÁVESY:** 3 ks - pevné - prizvarované, typ OZ 30
- CERTIFIKÁCIA:** Všetky typorozmery sú vyrábané v súlade s STN 74 6501 a sú schválené certifikačným orgánom LIGNOTESTING a.s.
- POPIS:** Zárubňa je vyrobená z oceľového plechu akostnej triedy DC 01 (11 321), alebo DC 03 podľa EN 10130-91. Prahovú spojku tvorí profil U 20/20. Zárubňa je určená pre otočné dvere s poldrážkou, 1(2) - krídlové. Povrch.úprava - zákl. syntetický náter
- MODIFIKÁCIE:** neštandardné rozmery - svetlá šírka a výška, počet a poloha závesov, povrch. úprava - prášková vypaľovacia farba odtieň RAL

TYP DVERÍ	ZÁKLADNÉ ROZMERY			
	Svetlé rozmery zárubne		Rozmery staveb.otvoru	
	Šírka B (mm)	Výška H (mm)	Šírka (mm)	Výška (mm)
JEDNOKRÍDLOVÉ	600	1970	700	2050
	700	1970	800	2050
	800	1970	900	2050
	900	1970	1000	2050
	1000	1970	1100	2050
	1100	1970	1200	2050
DVOJKR.	1250	1970	1350	2050
	1450	1970	1550	2050
	1600	1970	1700	2050

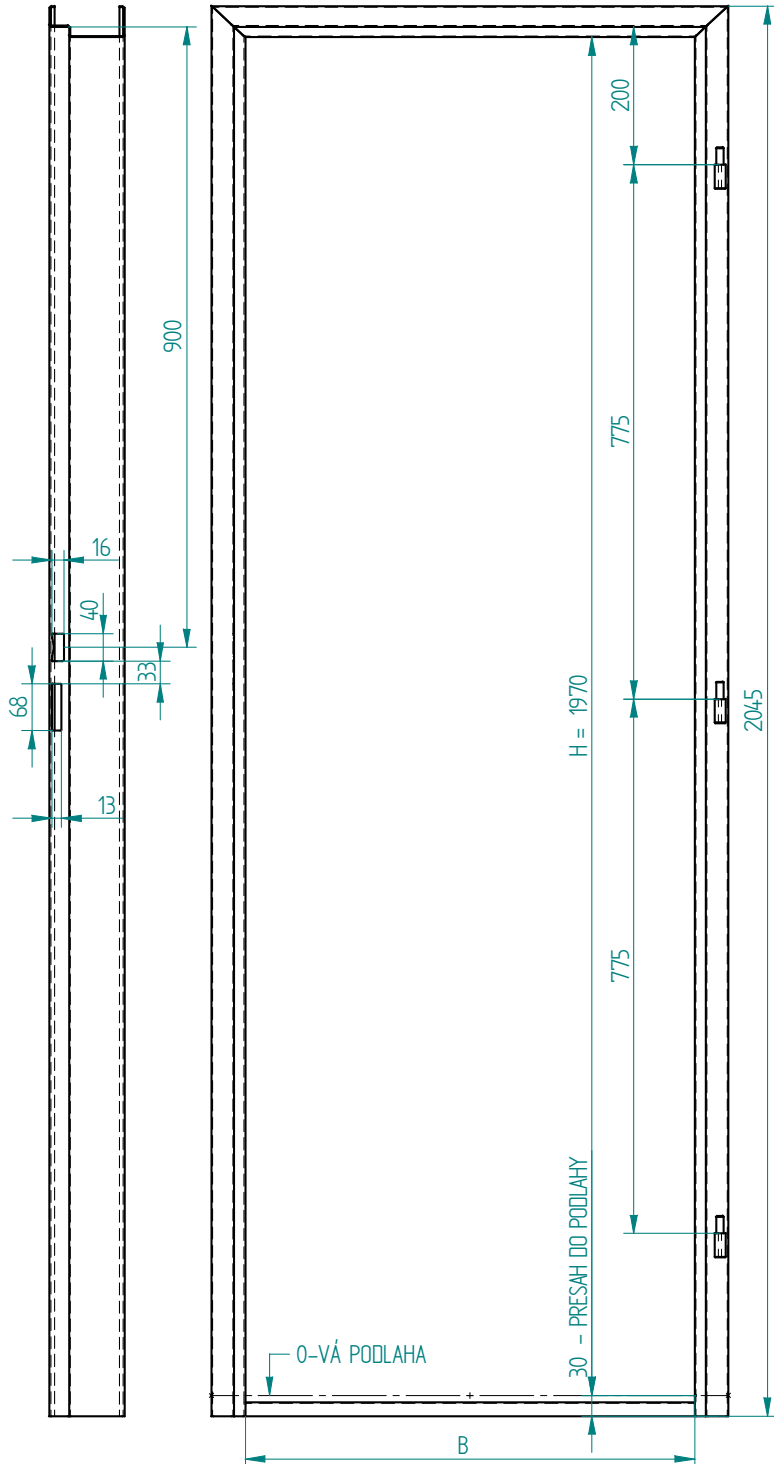
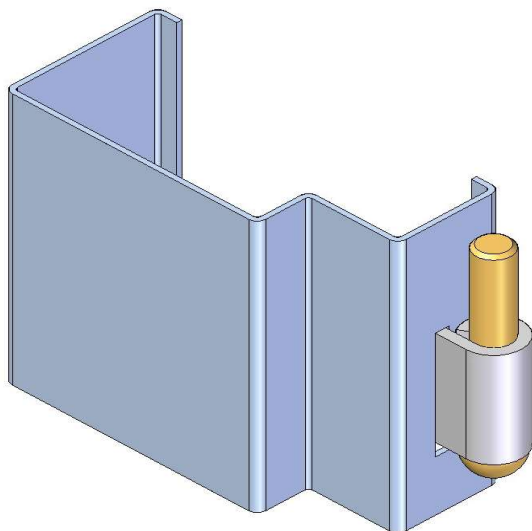
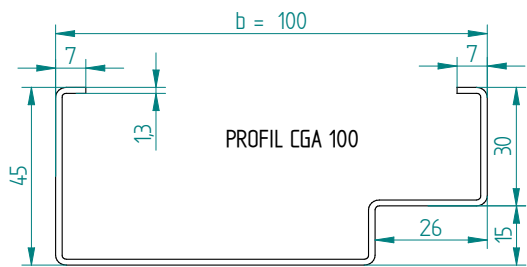


- VYSVETLIVKY:** H - svetlá výška zárubne
B - svetlá šírka zárubne
b - šírka profilu zárubne
L - ľavá (závesy na ľavej strane)
P - pravá (závesy na pravej strane)

- PRÍKLAD OBJEDNÁVKY :**
- zárubňa profil CGU, šírka profilu 160 mm
 - svetlá šírka 600 mm, svetlá výška 1970 mm
 - otáčavosť - poloha pántov na pravej strane pri pohľade na čelo zárubne
- CGU 160/600/1970 - P**

**KOVODRUŽSTVO BRATISLAVA a.s.**821 04 BRATISLAVA Galvaniho 6
Prevádzka Bernolákovo Senecká cesta 142**Oceľové zárubne CGA 1970****pre zamurovanie - hranaté****KL-3****VYHOTOVENIE:** Bez tesnenia, s presahom do podlahy 30 mm**POUŽITIE:** Pre zabudovanie do klasického tehlového muriva, alebo pre zabetónovanie**ZÁVESY:** 3 ks - pevné - prizvarované, typ OZ 30**CERTIFIKÁCIA:** Všetky typorozmery sú vyrábané v súlade s STN 74 6501 a sú schválené certifikačným orgánom LIGNOTESTING a.s.**POPIS:** Zárubňa je vyrobená z oceľového plechu akostnej triedy DC 01 (11 321), alebo DC 03 podľa EN 10130-91. Prahovú spojku tvorí profil U 20/20. Zárubňa je určená pre otočné dvere s poldrážkou, 1(2) - krídlové. Povrch.úprava - zákl. syntetický náter**MODIFIKÁCIE:** neštandardné rozmery - svetlá šírka a výška, počet a poloha závesov, povrch. úprava - prášková vypaľovacia farba odtieň RAL

TYP DVERÍ	ZÁKLADNÉ ROZMERY			
	Svetlé rozmery zárubne		Rozmery staveb.otvoru	
	Šírka B (mm)	Výška H (mm)	Šírka (mm)	Výška (mm)
JEDNOKRÍDLOVÉ	600	1970	700	2050
	700	1970	800	2050
	800	1970	900	2050
	900	1970	1000	2050
	1000	1970	1100	2050
	1100	1970	1200	2050
DVOJKR.	1250	1970	1350	2050
	1450	1970	1550	2050
	1600	1970	1700	2050

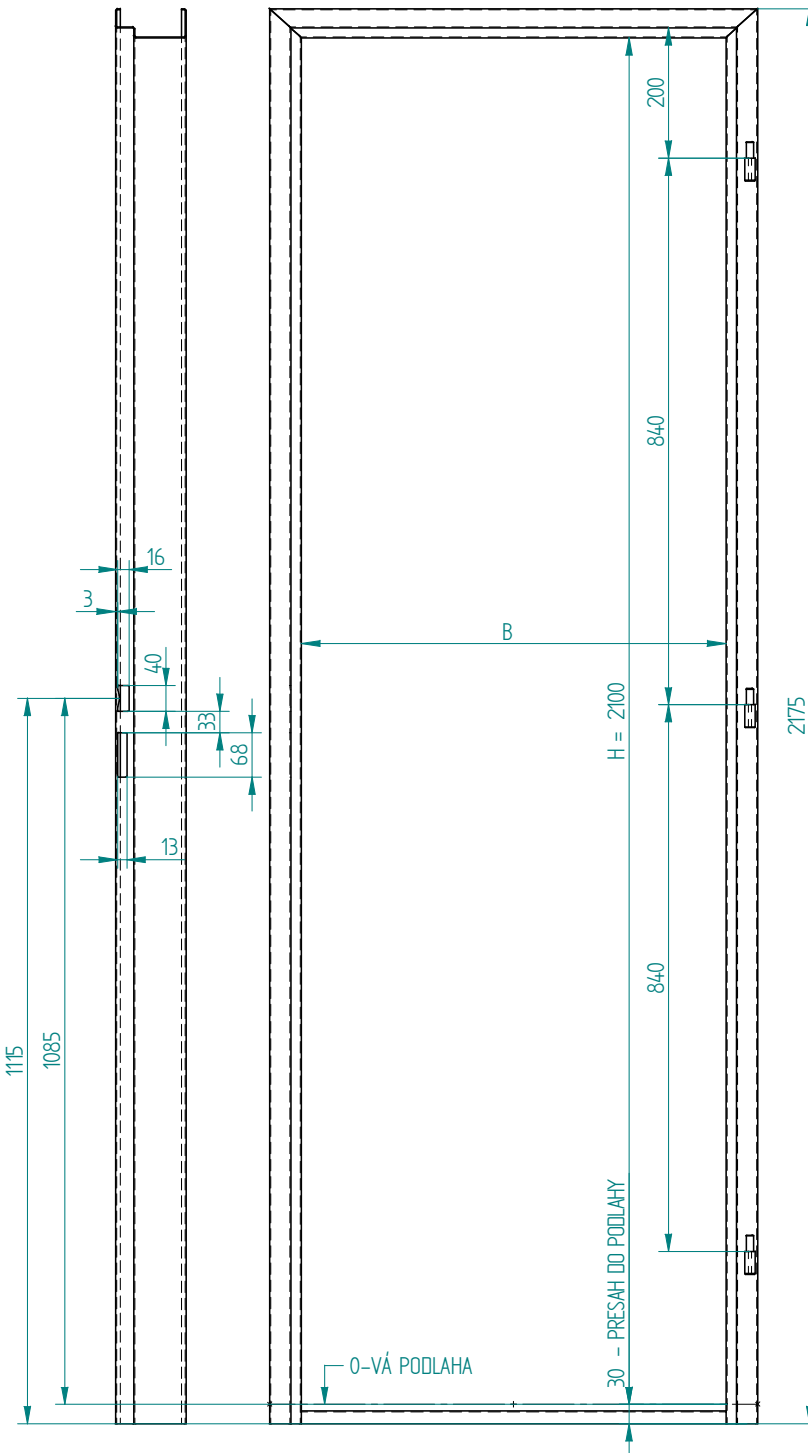
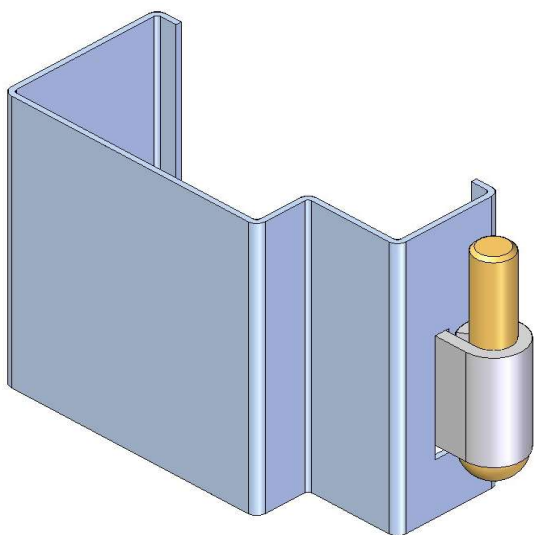
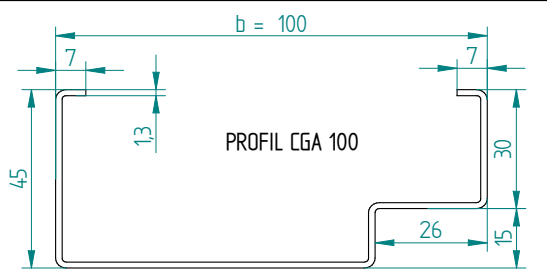


VYSVETLIVKY: H - svetlá výška zárubne
 B - svetlá šírka zárubne
 b - šírka profilu zárubne
 L - ľavá (závesy na ľavej strane)
 P - pravá (závesy na pravej strane)

PRÍKLAD OBJEDNÁVKY :
 - zárubňa profil CGA, šírka profilu 100 mm
 - svetlá šírka 600 mm, svetlá výška 1970 mm
 - otáčavosť - poloha pántov na pravej strane pri pohľade na čelo zárubne
CGA 100/600/1970 - P

**KOVODRUŽSTVO BRATISLAVA a.s.**821 04 BRATISLAVA Galvaniho 6
Prevádzka Bernolákovo Senecká cesta 142**Oceľové zárubne CGA 2100****pre zamurovanie - hranaté****KL-4****VYHOTOVENIE:** Bez tesnenia, s presahom do podlahy 30 mm**POUŽITIE:** Pre zabudovanie do klasického tehlového muriva, alebo pre zabetónovanie**ZÁVESY:** 3 ks - pevné - prizvarované, typ OZ 30**POPIS:** Zárubňa je vyrobená z oceľového plechu akostnej triedy DC 01 (11 321), alebo DC 03 podľa EN 10130-91. Prahovú spojku tvorí profil U 20/20 - tzv. presah do podlahy 30mm, alebo tyč plochá 30/3 - tzv. nulový prah. Zárubňa je určená pre otočné dvere s poldrážkou, 1(2) - krídlové. Povrch. úprava - zákl. syntetický náter**MODIFIKÁCIE:** neštandardné rozmery - svetlá šírka a výška, počet a poloha závesov, povrch. úprava - prášková vypaľovacia farba odtieň RAL

TYP DVERÍ	ZÁKLADNÉ ROZMERY			
	Svetlé rozmery zárubne		Rozmery staveb.otvoru	
	Šírka B (mm)	Výška H (mm)	Šírka (mm)	Výška (mm)
JEDNOKRÍDLOVÉ	600	2100	700	2180
	700	2100	800	2180
	800	2100	900	2180
	900	2100	1000	2180
	1000	2100	1100	2180
	1100	2100	1200	2180
DVOJKR.	1250	2100	1350	2180
	1450	2100	1550	2180
	1600	2100	1700	2180

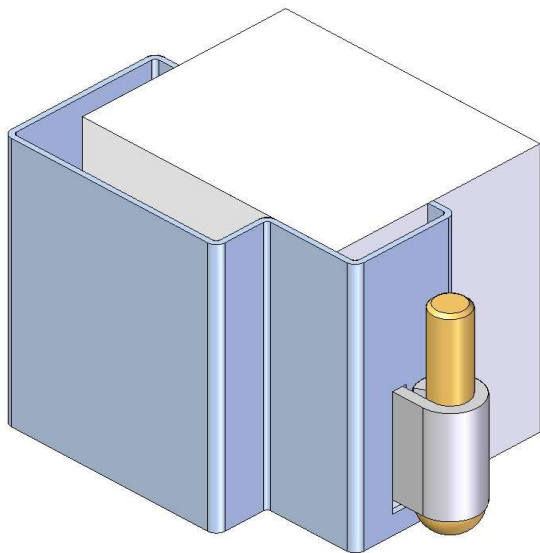
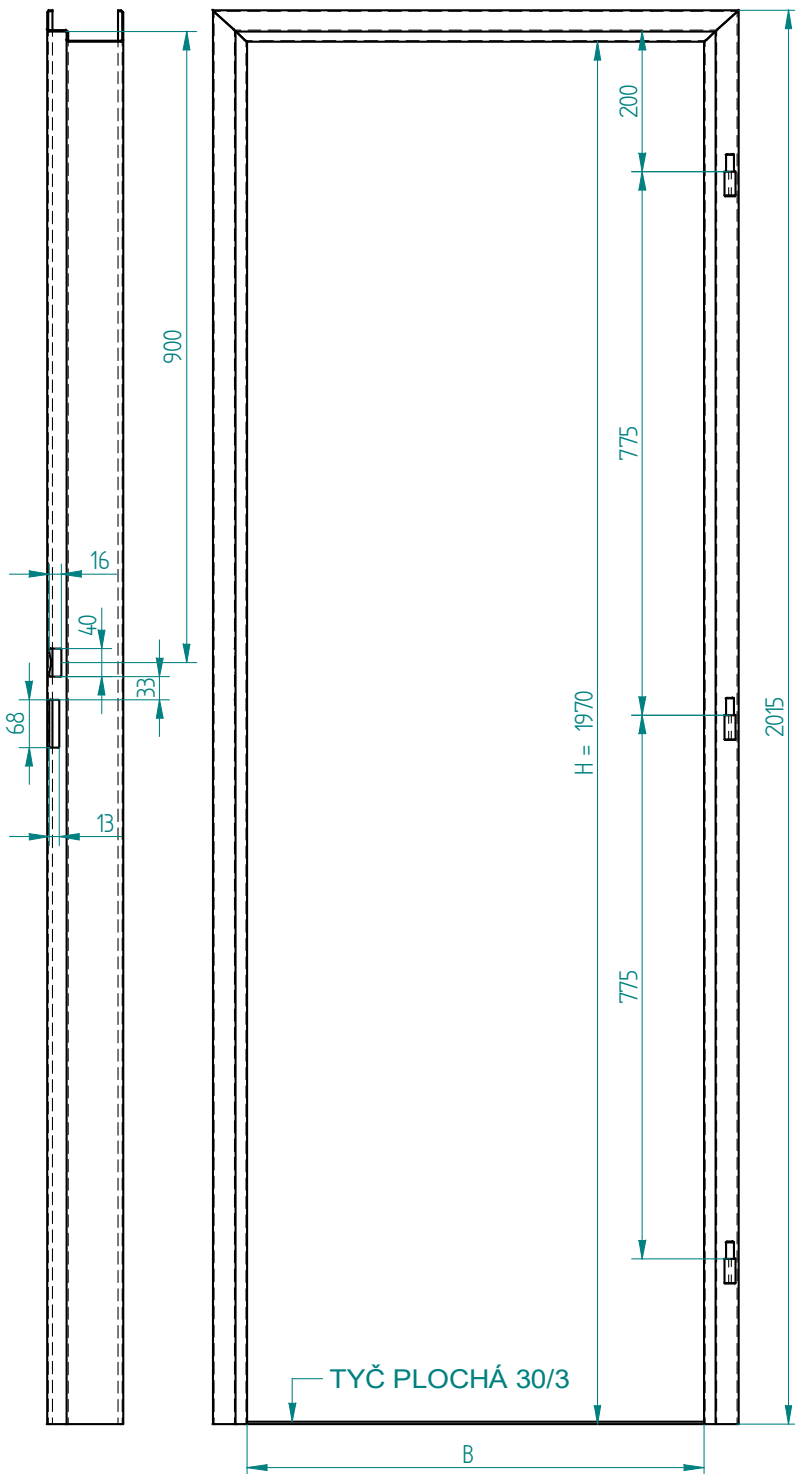
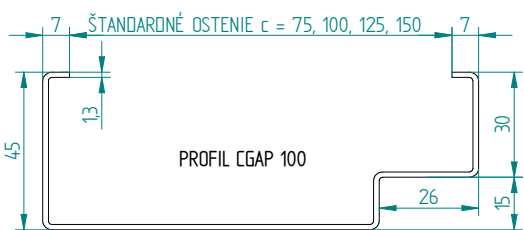


VYSVETLIVKY:
 H - svetlá výška zárubne
 B - svetlá šírka zárubne
 b - šírka profilu zárubne
 L - ľavá (závesy na ľavej strane)
 P - pravá (závesy na pravej strane)

PRÍKLAD OBJEDNÁVKY :
 - zárubňa profil CGA, šírka profilu 100 mm
 - svetlá šírka 600 mm, svetlá výška 2100 mm
 - otáčavosť - poloha pántov na pravej strane pri pohľade na čelo zárubne
CGA 100/600/2100 - P

**KOVODRUŽSTVO BRATISLAVA a.s.**821 04 BRATISLAVA Galvaniho 6
Prevádzka Bernolákovo Senecká cesta 142**Oceľové zárubne CGAP**
pre presné tvárnice - hranaté**KL-5****VYHOTOVENIE:** Bez tesnenia, s nulovým presahom do podlahy**POUŽITIE:** Pre zamurovanie do presných tvárnic typu Porobeton, Ytong a.p.**ZÁVESY:** 3 ks - pevné - prizvarované, typ OZ 30**CERTIFIKÁCIA:** Všetky typorozmery sú vyrábané v súlade s STN 74 6501 a sú schválené certifikačným orgánom LIGNOTESTING a.s.**POPIS:** Zárubňa je vyrobená z oceľového plechu akostnej triedy DC 01 (11 321), alebo DC 03 podľa EN 10130-91. Prahovú spojku tvorí tyč plochá 30/3. Zárubňa je určená pre otočné dvere s poldrážkou, 1(2) - krídlové. Povrch.úprava - zákl. syntetický náter**MODIFIKÁCIE:** neštandardné rozmery - svetlá šírka a výška, počet a poloha závesov, povrch. úprava - prášková vypaľovacia farba odtieň RAL

TYP DVERÍ	ZÁKLADNÉ ROZMERY			
	Svetlé rozmery zárubne		Rozmery staveb.otvoru	
	Šírka B	Výška H	ostenie c	
	(mm)	(mm)	(mm)	
JEDNOKRÍDLOVÉ	600	1970	štandardné ostenia : 75, 100, 125, 150	zárubňa určená k zamurovaniu do presných tvárnic
	700	1970		
	800	1970		
	900	1970		
	1000	1970		
	1100	1970		
DVOJKR.	1250	1970		
	1450	1970		
	1600	1970		

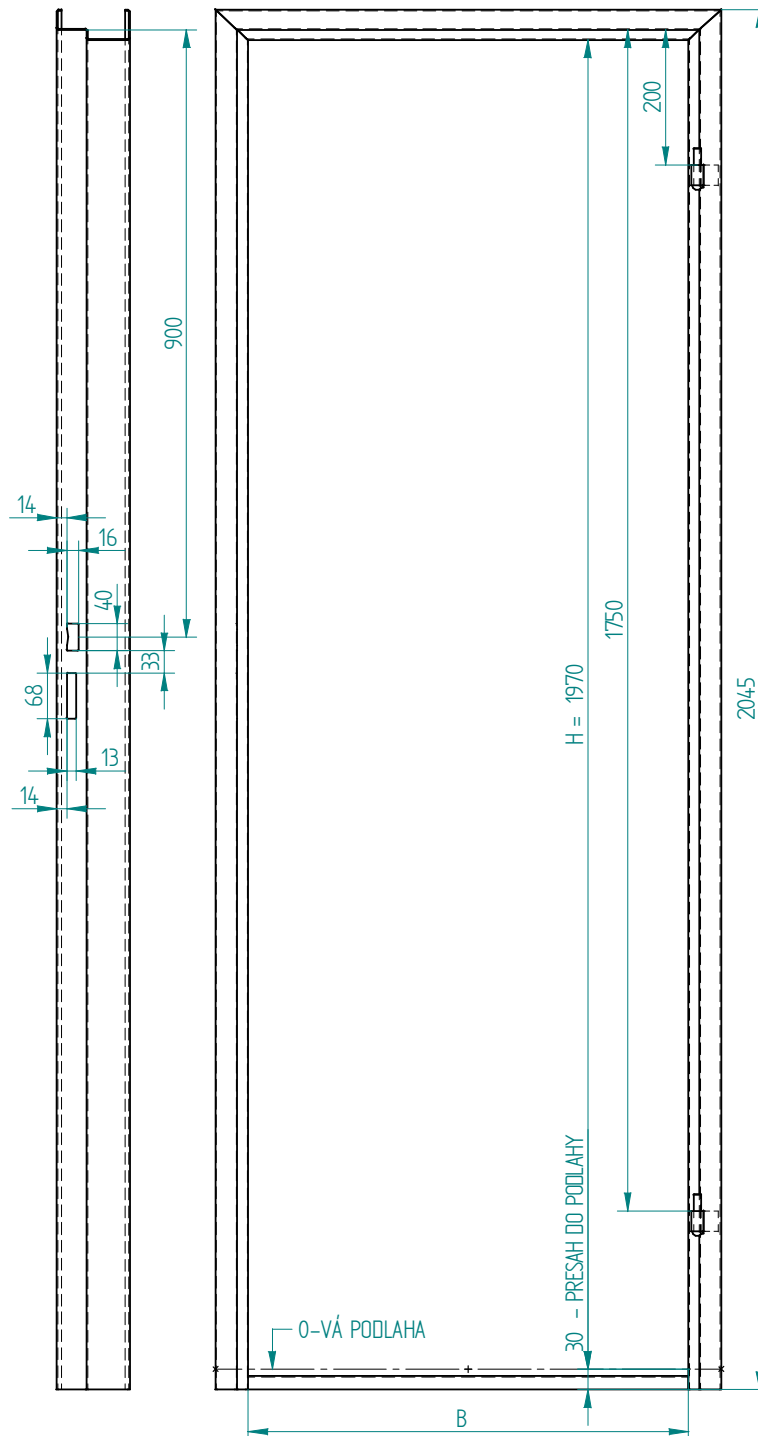
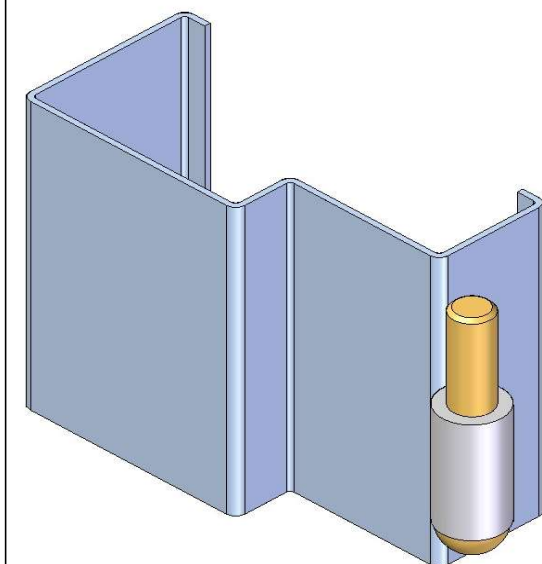
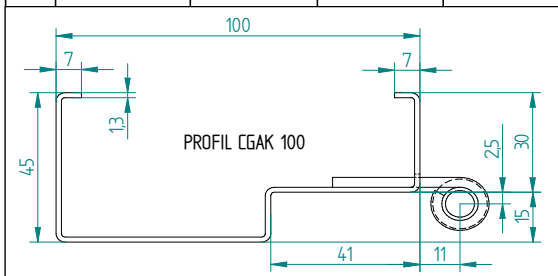


VYSVETLIVKY: H - svetlá výška zárubne
B - svetlá šírka zárubne
c - šírka ústia profilu zárubne (ostenie)
L - ľavá (závesy na ľavej strane)
P - pravá (závesy na pravej strane)

PRÍKLAD OBJEDNÁVKY :
- zárubňa profil CGAP, šírka ostenia (tvárnice) 100 mm
- svetlá šírka 600 mm, svetlá výška 1970 mm
- otáčavosť - poloha pántov na pravej strane pri pohľade na čelo zárubne
CGAP 100/600/1970 - P

**KOVODRUŽSTVO BRATISLAVA a.s.**821 04 BRATISLAVA Galvaniho 6
Prevádzka Bernolákovo Senecká cesta 142**Oceľové zárubne CGAK 1970****pre bezpoldrážkové dvere - hranaté****KL-6****VYHOTOVENIE:** Bez tesnenia, s presahom do podlahy 30 mm**POUŽITIE:** Pre zabudovanie do klasického tehlového muriva, alebo pre zabetónovanie**ZÁVESY:** štandardne 2 ks - pevné - prizvarované, typ 4 FF 17503 - 3 ks na požiadavku**CERTIFIKÁCIA:** Všetky typorozmery sú vyrábané v súlade s STN 74 6501 a sú schválené certifikačným orgánom LIGNOTESTING a.s.**POPIS:** Zárubňa je vyrobená z oceľového plechu akostnej triedy DC 01 (11 321), alebo DC 03 podľa EN 10130-91. Prahovú spojku tvorí profil U 20/20. Zárubňa je určená pre otočné dvere bez poldrážky (tzv.bezfalcové) celkovej hrúbky 40 mm, jedno, alebo dvojkriídlové. Povrch.úprava - zákl. syntetický náter**MODIFIKÁCIE:** neštandardné rozmery - svetlá šírka a výška, počet a poloha závesov, povrch. úprava - prášková vypaľovacia farba odtieň RAL

TYP DVERÍ	ZÁKLADNÉ ROZMERY			
	Svetlé rozmery zárubne		Rozmery staveb.otvoru	
	Šírka B (mm)	Výška H (mm)	Šírka (mm)	Výška (mm)
JEDNOKRÍDLOVÉ	600	1970	700	2050
	700	1970	800	2050
	800	1970	900	2050
	900	1970	1000	2050
	1000	1970	1100	2050
	1100	1970	1200	2050
DVOJKR.	1250	1970	1350	2050
	1450	1970	1550	2050
	1600	1970	1700	2050



VYSVETLIVKY: H - svetlá výška zárubne
 B - svetlá šírka zárubne
 b - šírka profilu zárubne
 L - ľavá (závesy na ľavej strane)
 P - pravá (závesy na pravej strane)

PRÍKLAD OBJEDNÁVKY :
 - zárubňa profil CGAK, šírka profilu 100 mm
 - svetlá šírka 600 mm, svetlá výška 1970 mm
 - otáčavosť - poloha pántov na pravej strane pri pohľade na čelo zárubne
CGAK 100/600/1970 - P



KOVODRUŽSTVO BRATISLAVA a.s.

821 04 BRATISLAVA Galvaniho 6
Prevádzka Bernolákovo Senecká cesta 142

Oceľové zárubne CGAK 2100

pre bezpoldrážkové dvere - hranaté

KL-7

VYHOTOVENIE: Bez tesnenia, s presahom do podlahy 30 mm

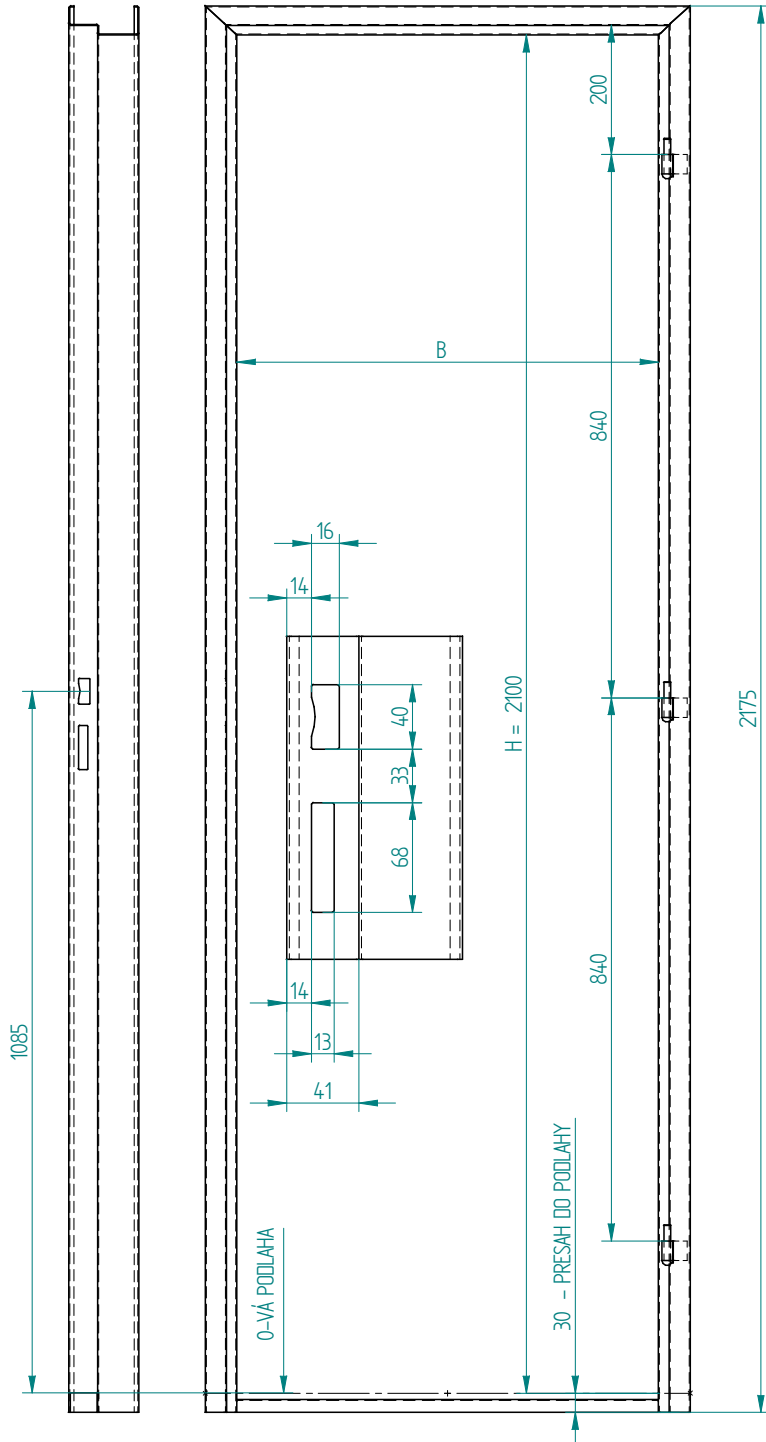
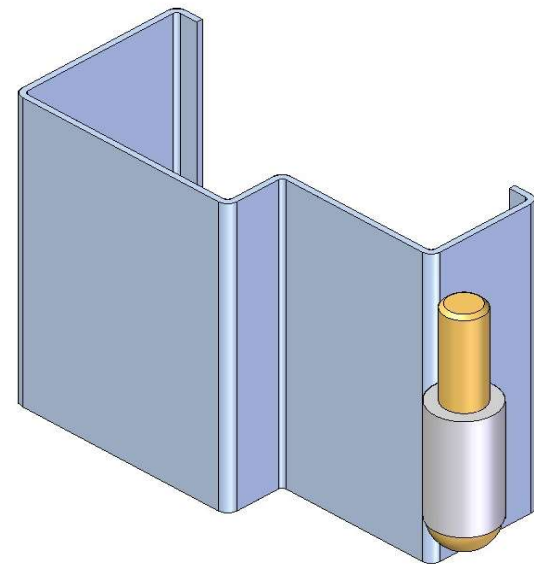
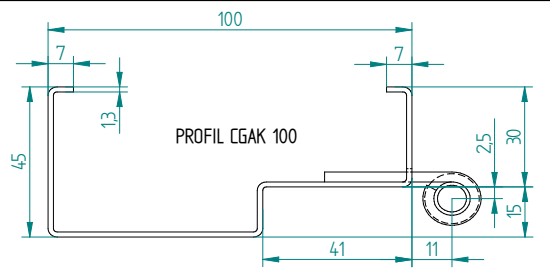
POUŽITIE: Pre zabudovanie do klasického tehlového muriva, alebo pre zabetónovanie

ZÁVESY: štandardne 2 ks - pevné - prizvarované, typ 4 FF 17503 - 3 ks na požiadavku

POPIS: Zárubňa je vyrobená z oceľového plechu akostnej triedy DC 01 (11 321), alebo DC 03 podľa EN 10130-91. Prahovú spojku tvorí profil U 20/20. Zárubňa je určená pre otočné dvere bez poldrážky (tzv.bezfaclové) celkovej hrúbky 40 mm, jedno, alebo dvojkriдловé. Povrch.úprava - zákl. syntetický náter

MODIFIKÁCIE: neštandardné rozmery - svetlá šírka a výška, počet a poloha závesov, povrch. úprava - prášková vypaľovacia farba odtieň RAL

TYP DVERÍ	ZÁKLADNÉ ROZMERY			
	Svetlé rozmery zárubne		Rozmery staveb.otvoru	
	Šírka B (mm)	Výška H (mm)	Šírka (mm)	Výška (mm)
JEDNOKRÍDLOVÉ	600	2100	700	2180
	700	2100	800	2180
	800	2100	900	2180
	900	2100	1000	2180
	1000	2100	1100	2180
	1100	2100	1200	2180
DVOJKR.	1250	2100	1350	2180
	1450	2100	1550	2180
	1600	2100	1700	2180



VYSVETLIVKY: H - svetlá výška zárubne
B - svetlá šírka zárubne
b - šírka profilu zárubne
L - ľavá (závesy na ľavej strane)
P - pravá (závesy na pravej strane)

PRÍKLAD OBJEDNÁVKY :
- zárubňa profil CGAK, šírka profilu 100 mm
- svetlá šírka 600 mm, svetlá výška 2100 mm
- otáčavosť - poloha pántov na pravej strane pri pohľade na čelo zárubne
CGAK 100/600/2100 - P - 3 ZÁVESY



KOVODRUŽSTVO BRATISLAVA a.s.

821 04 BRATISLAVA Galvaniho 6
Prevádzka Bernolákovo Senecká cesta 142

Oceľové zárubne CGAS 1970

pre sadrokartón - hranaté

KL-8

VYHOTOVENIE: Bez tesnenia, s nulovým presahom do podlahy

POUŽITIE: Pre zabudovanie (priskrutkovanie) do sadrokartónových priečok - suchá montáž

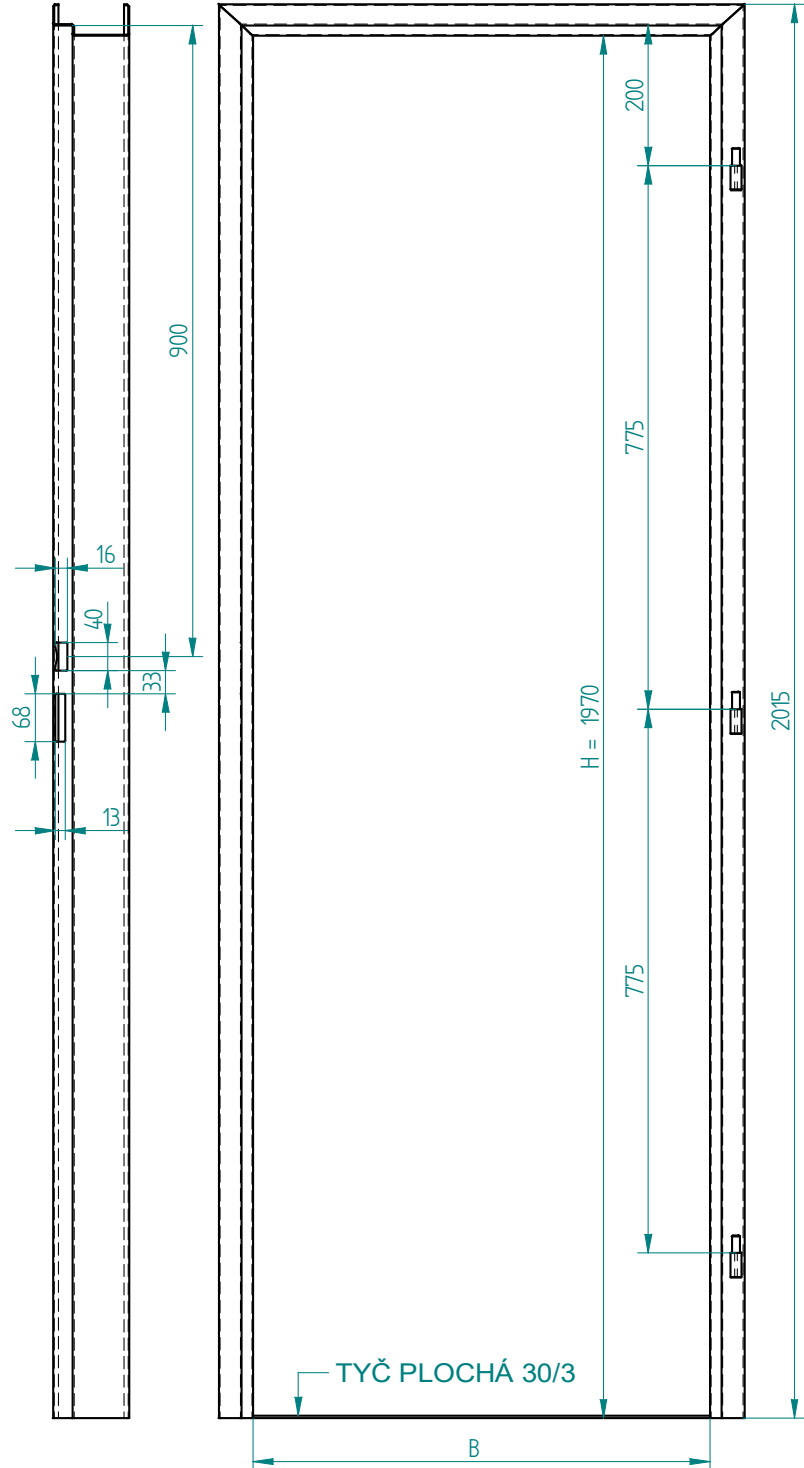
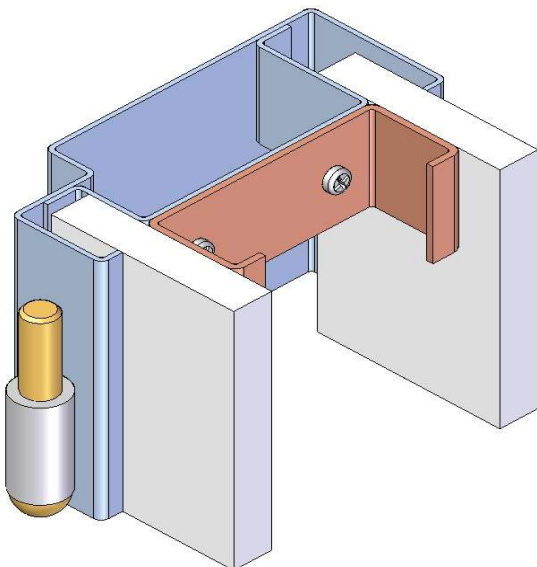
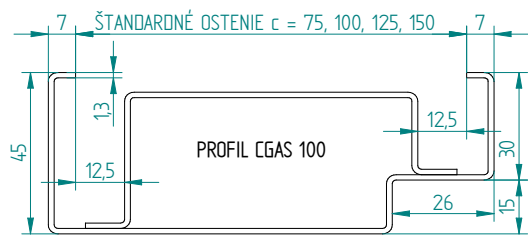
ZÁVESY: 3 ks - pevné - prizvarované, typ OZ 30

CERTIFIKÁCIA: Všetky typorozmery sú vyrábané v súlade s STN 74 6501 a sú schválené certifikačným orgánom LIGNOTESTING a.s.

POPIS: Zárubňa je vyrobená z oceľového plechu akostnej triedy DC 01 (11 321), alebo DC 03 podľa EN 10130-91. Prahovú spojku tvorí tyč plochá 30/3. Zárubňa je určená pre otočné dvere s poldrážkou, 1(2) - krídlové. Povrch.úprava - zákl. syntetický náter

MODIFIKÁCIE: neštandardné rozmery - svetlá šírka a výška, počet a poloha závesov, povrch. úprava - prášková vypaľovacia farba odtieň RAL

TYP DVERÍ	ZÁKLADNÉ ROZMERY			
	Svetlé rozmery zárubne		Rozmery staveb.otvoru	
	Šírka B	Výška H	ostenie c	doska SDK
	(mm)	(mm)	(mm)	(mm)
JEDNOKRÍDLOVÉ	600	1970	štandardné ostenia : 75, 100, 125, 150	jednotná hrúbka sadrokartónových dosiek : 12,5 mm
	700	1970		
	800	1970		
	900	1970		
	1000	1970		
	1100	1970		
DVOJKR.	1250	1970		
	1450	1970		
	1600	1970		



VYSVETLIVKY:
 H - svetlá výška zárubne
 B - svetlá šírka zárubne
 c - šírka ústia profilu zárubne (ostenie)
 L - ľavá (závesy na ľavej strane)
 P - pravá (závesy na pravej strane)

PRÍKLAD OBJEDNÁVKY :
 - zárubňa profil CGAS, šírka ostenia (SDK priečka) 100 mm
 - svetlá šírka 600 mm, svetlá výška 1970 mm
 - otáčavosť - poloha pántov na pravej strane pri pohľade na čelo zárubne
CGAS 100/600/1970 - P



KOVODRUŽSTVO BRATISLAVA a.s.

821 04 BRATISLAVA Galvaniho 6
Prevádzka Bernolákovo Senecká cesta 142

Oceľové zárubne CGAS 2100

pre sadrokartón - hranaté

KL-9

VYHOTOVENIE: Bez tesnenia, s nulovým presahom do podlahy

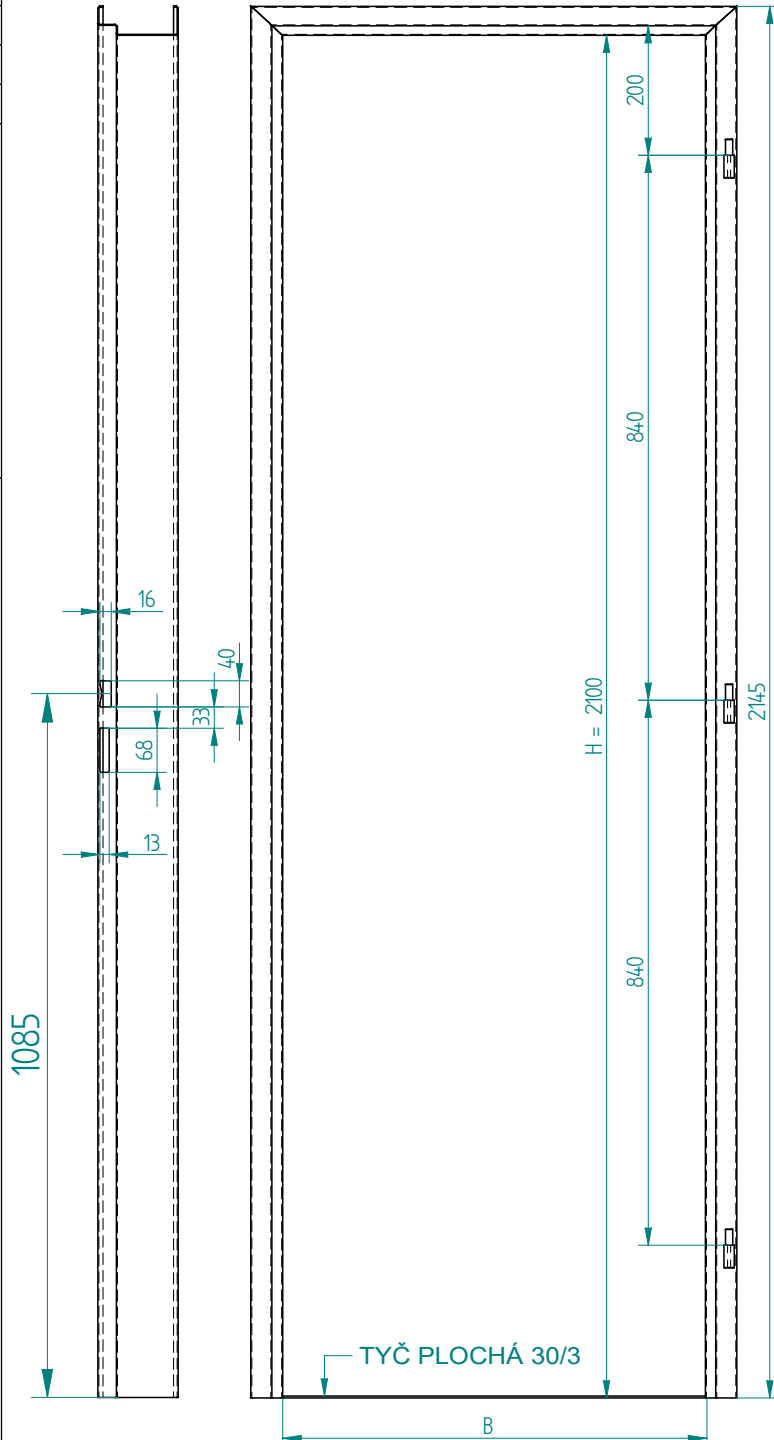
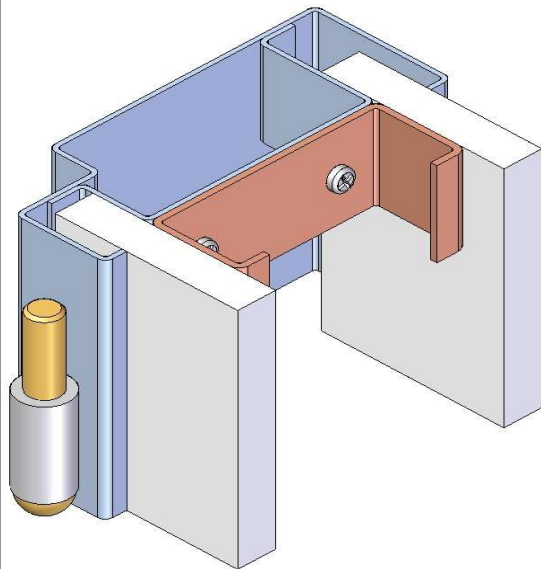
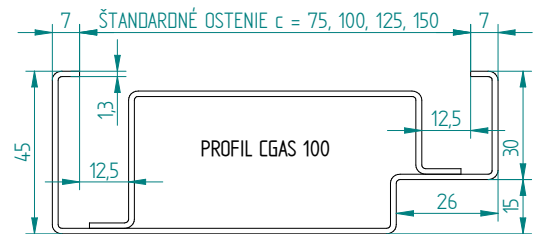
POUŽITIE: Pre zabudovanie (priskrutkovanie) do sadrokartónových priečok - suchá montáž

ZÁVESY: 3 ks - pevné - prizvarované, typ OZ 30

POPIS: Zárubňa je vyrobená z oceľového plechu akostnej triedy DC 01 (11 321), alebo DC 03 podľa EN 10130-91. Prahovú spojku tvorí tyč plochá 30/3. Zárubňa je určená pre otočné dvere s poldrážkou, 1(2) - krídlové. Povrch.úprava - zákl. syntetický náter

MODIFIKÁCIE: neštandardné rozmery - svetlá šírka a výška, počet a poloha závesov, povrch. úprava - prášková vypaľovacia farba odtieň RAL

TYP DVERÍ	ZÁKLADNÉ ROZMERY			
	Svetlé rozmery zárubne		Rozmery staveb.otvoru	
	Šírka B	Výška H	ostenie c	doska SDK
	(mm)	(mm)	(mm)	(mm)
JEDNOKRÍDLOVÉ	600	2100	štandardné ostenia : 75, 100, 125, 150	jednotná hrúbka sadrokartónových dosiek : 12,5 mm
	700	2100		
	800	2100		
	900	2100		
	1000	2100		
DVOJKR.	1100	2100		
	1250	2100		
	1450	2100		
	1600	2100		



VYSVETLIVKY:
H - svetlá výška zárubne
B - svetlá šírka zárubne
c - šírka ústia profilu zárubne (ostenie)
L - ľavá (závesy na ľavej strane)
P - pravá (závesy na pravej strane)

PRÍKLAD OBJEDNÁVKY :
- zárubňa profil CGAS, šírka ostenia (SDK priečka) 100 mm
- svetlá šírka 600 mm, svetlá výška 2100 mm
- otáčavosť - poloha pántov na pravej strane pri pohľade na čelo zárubne
CGAS 100/600/2100 - P



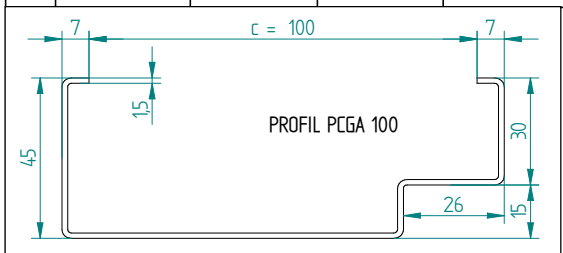
KOVODRUŽSTVO BRATISLAVA a.s.
821 04 BRATISLAVA Galvaniho 6
Prevádzka Bernolákovo Senecká cesta 142

Oceľové zárubne PCGA
s požiarnou odolnosťou - hranaté

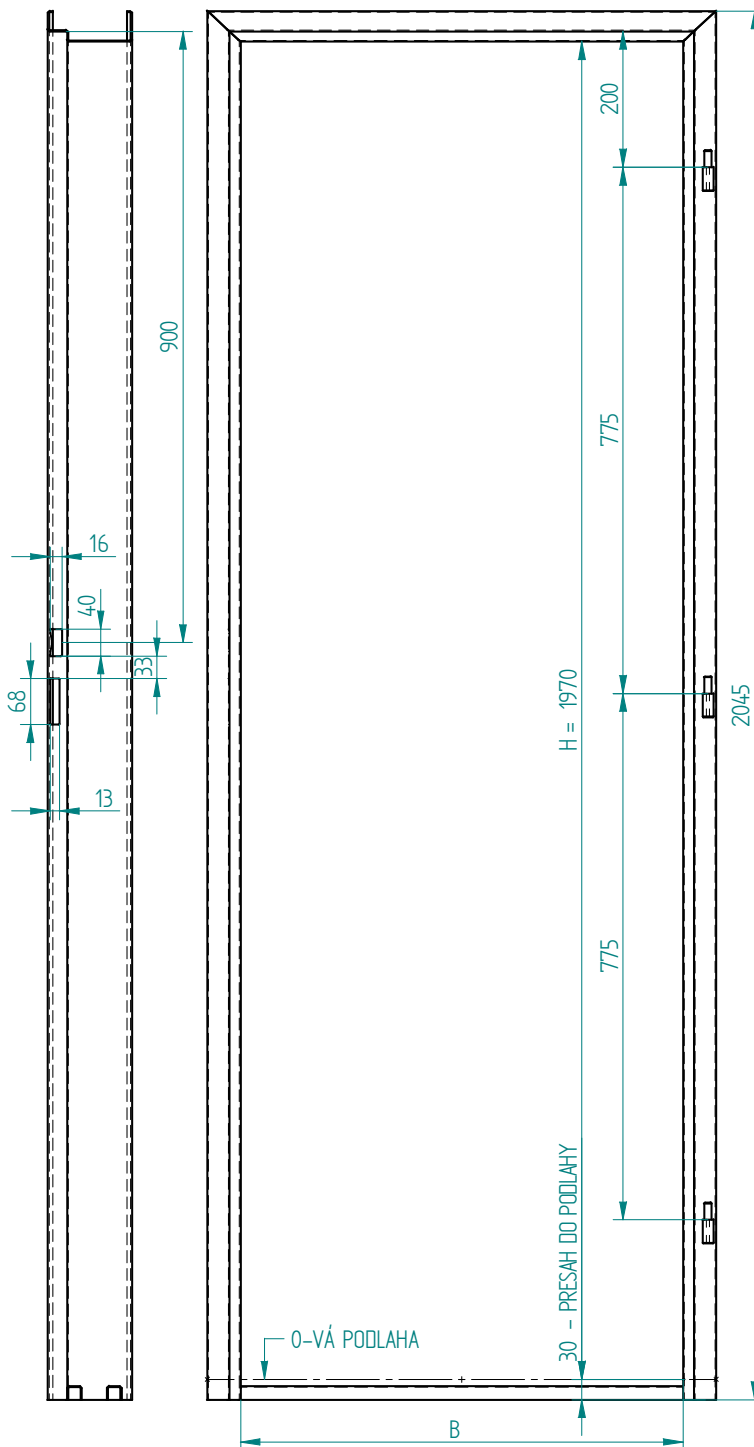
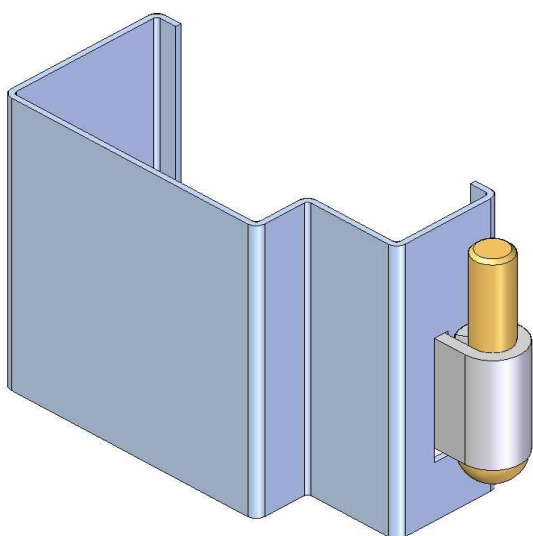
KL-10

- VYHOTOVENIE:** Bez tesnenia, s presahom do podlahy 30 mm
POUŽITIE: Pre zabudovanie do klasického tehlové homuriva, alebo pre zabetónovanie
ZÁVESY: 3 ks - pevné - prizvarované, typ OZ 30
CERTIFIKÁCIA: Všetky typorozmery sú vyrábané v súlade s STN 74 6501 a sú schválené certifikačným orgánom LIGNOTESTING a.s.
 Zárubňa PCGA tvorí s dverami protipožiarny uzáver, ktorý má certifikát požiarnej odolnosti.
POPIS: Zárubňa je vyrobená z oceľového plechu akostnej triedy DC 01 (11 321), alebo DC 03 podľa EN 10130-91. Prahovú spojku tvorí profil 2 x U 20/20. Zárubňa je určená pre otočné dvere s poldrážkou, 1(2) - krídlové. Povrch.úprava - základ. syntetický náter
MODIFIKÁCIE: neštandardné rozmery - svetlá šírka a výška, počet a poloha závesov, povrch. úprava - prášková vypaľovacia farba odtieň RAL

TYP DVERÍ	ZÁKLADNÉ ROZMERY			
	Svetlé rozmery zárubne		Rozmery staveb.otvoru	
	Šírka B (mm)	Výška H (mm)	Šírka (mm)	Výška (mm)
JEDNOKRÍDLOVÉ	600	1970	700	2050
	700	1970	800	2050
	800	1970	900	2050
	900	1970	1000	2050
	1000	1970	1100	2050
DVOJKR.	1100	1970	1200	2050
	1250	1970	1350	2050
	1450	1970	1550	2050
	1600	1970	1700	2050



ŠTÍTKO ZÁRUBNÍ PCGA



- VYSVETLIVKY:**
 H - svetlá výška zárubne
 B - svetlá šírka zárubne
 c - šírka ústia profilu zárubne (ostenie)
 L - ľavá (závesy na ľavej strane)
 P - pravá (závesy na pravej strane)

- PRÍKLAD OBJEDNÁVKY :**
 - zárubňa profil PCGA, šírka profilu 100 mm
 - svetlá šírka 600 mm, svetlá výška 1970 mm
 - otáčavosť - poloha pántov na pravej strane pri pohľade na čelo zárubne
PCGA 100/600/1970 - P



KOVODRUŽSTVO BRATISLAVA a.s.

821 04 BRATISLAVA Galvaniho 6
Prevádzka Bernolákovo Senecká cesta 142

Oceľové zárubne PCGU
s požiarnou odolnosťou - oblé

KL-11

VYHOTOVENIE: Bez tesnenia, s presahom do podlahy 30 mm

POUŽITIE: Pre zabudovanie do klasického tehlové homuriva, alebo pre zabetónovanie

ZÁVESY: 3 ks - pevné - prizvarované, typ OZ 30

CERTIFIKÁCIA: Všetky typorozmery sú vyrábané v súlade s STN 74 6501 a sú schválené certifikačným orgánom LIGNOTESTING a.s.

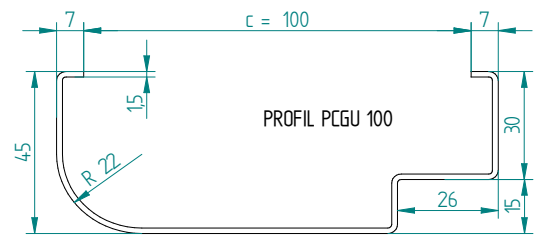
Zárubňa PCGA tvorí s dverami protipožiarny uzáver, ktorý má certifikát požiarnej odolnosti.

POPIS: Zárubňa je vyrobená z oceľového plechu akostnej triedy DC 01 (11 321), alebo DC 03 podľa EN 10130-91. Prahovú spojku

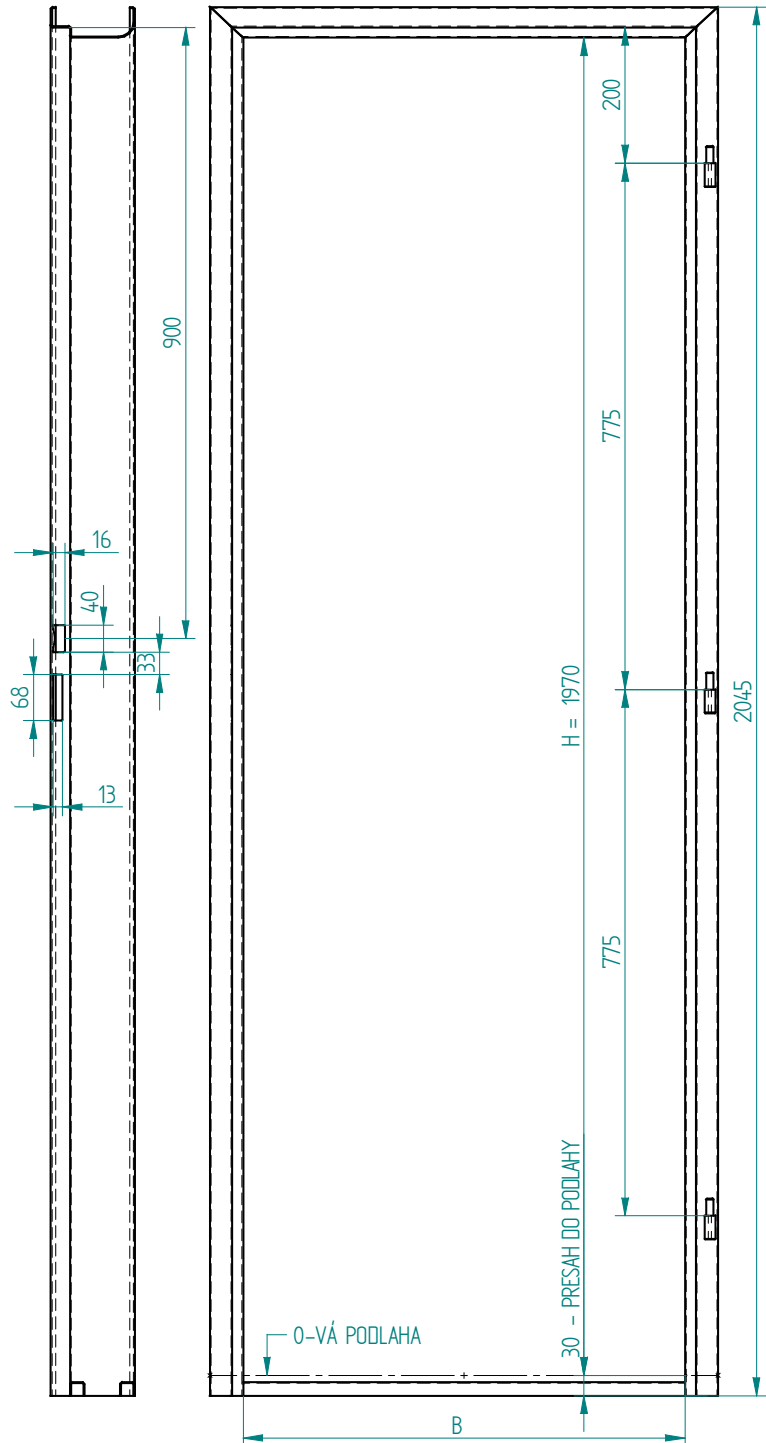
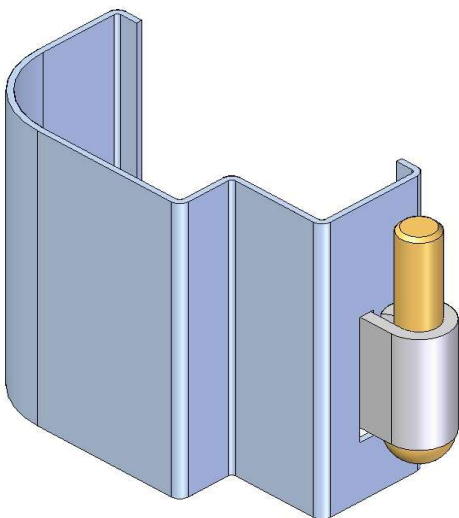
tvorí profil 2 x U 20/20. Zárubňa je určená pre otočné dvere s poldrážkou, 1(2) - krídlové. Povrch.úprava - zákl. syntetický náter neštandardné rozmery - svetlá šírka a výška, počet a poloha závesov, povrch. úprava - prášková vypaľovacia farba odtieň RAL

MODIFIKÁCIE:

TYP DVERÍ	ZÁKLADNÉ ROZMERY			
	Svetlé rozmery zárubne		Rozmery staveb.otvoru	
	Šírka B (mm)	Výška H (mm)	Šírka (mm)	Výška (mm)
JEDNOKRÍDLOVÉ	600	1970	700	2050
	700	1970	800	2050
	800	1970	900	2050
	900	1970	1000	2050
	1000	1970	1100	2050
DVOJKR.	1100	1970	1200	2050
	1250	1970	1350	2050
	1450	1970	1550	2050
	1600	1970	1700	2050



ŠTÍTKO ZÁRUBNÍ PCGU



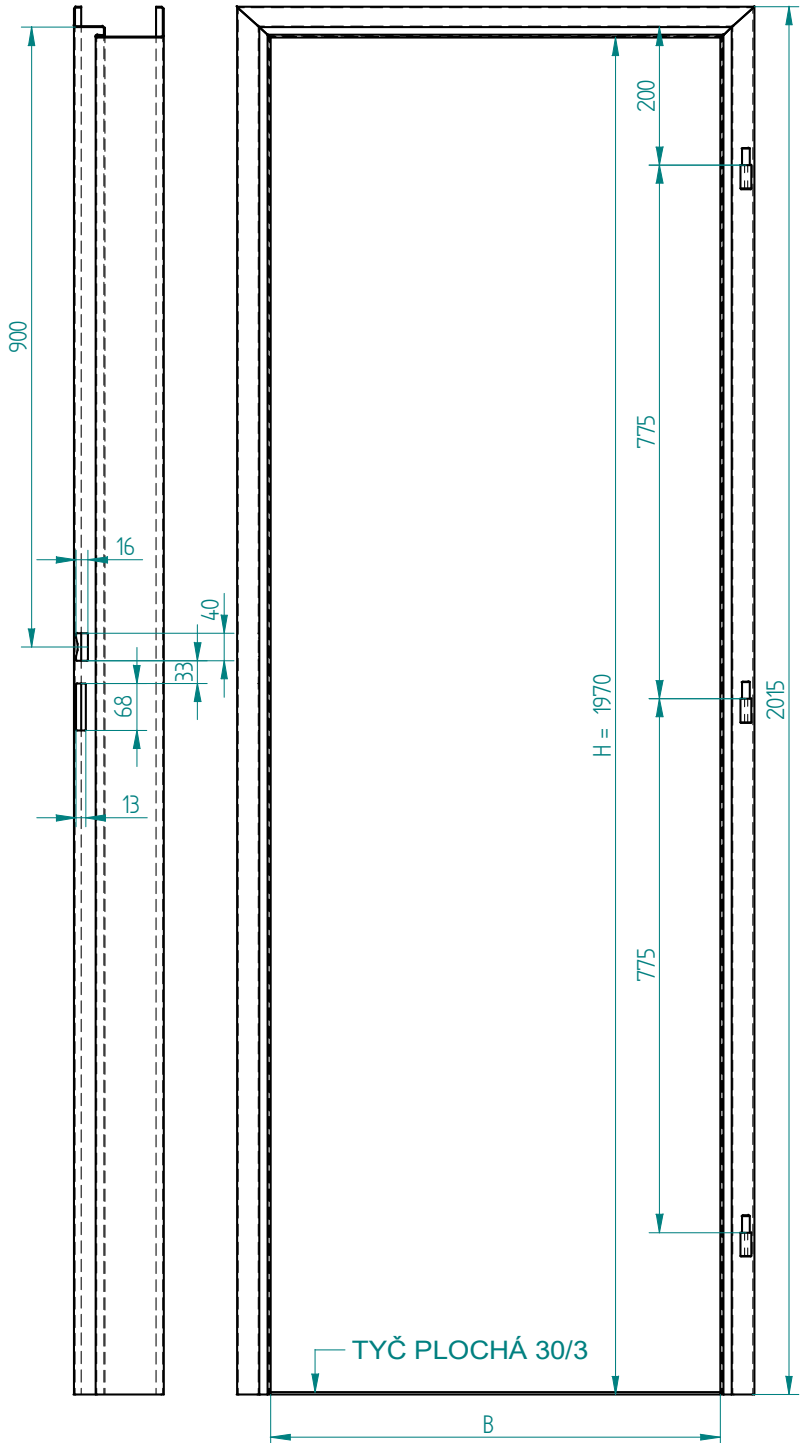
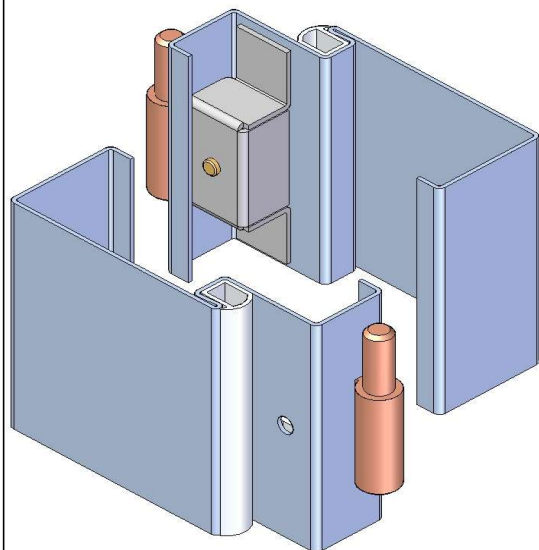
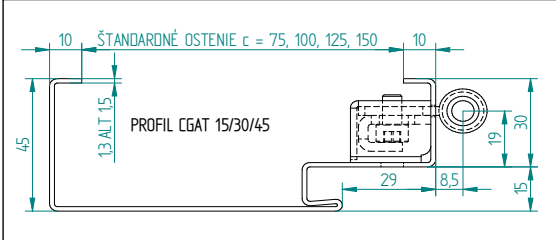
VYSVETLIVKY: H - svetlá výška zárubne
B - svetlá šírka zárubne
c - šírka ústia profilu zárubne (ostenie)
L - ľavá (závesy na ľavej strane)
P - pravá (závesy na pravej strane)

PRÍKLAD OBJEDNÁVKY :
- zárubňa profil PCGU, šírka profilu 100 mm
- svetlá šírka 600 mm, svetlá výška 1970 mm
- otáčavosť - poloha pántov na pravej strane pri pohľade na čelo zárubne
PCGU 100/600/1970 - P

**KOVODRUŽSTVO BRATISLAVA a.s.**821 04 BRATISLAVA Galvaniho 6
Prevádzka Bernolákovo Senecká cesta 142**Oceľové zárubne CGAT 1970****hranaté s tesnením****KL-12**

- VYHOTOVENIE:** S celoobvodovým profilovým PVC tesnením, s nulovým presahom do podlahy
- POUŽITIE:** Pre zabetónovanie, alebo pre zamurovanie do presných tvárnic typu Porobeton, Ytong a.p.
- ZÁVESY:** 3 ks - nastaviteľné (regulovateľný prítlak dverí na tesnenie), typ OZ 34 /čap závesu musí byť osadený pred zamurovaním/
- CERTIFIKÁCIA:** Všetky typorozmery sú vyrábané v súlade s STN 74 6501 a sú schválené certifikačným orgánom LIGNOTESTING a.s.
- POPIS:** Zárubňa je vyrobená z oceľového plechu akostnej triedy DC 01 (11 321), alebo DC 03 podľa EN 10130-91. Prahovú spojku tvorí tyč plochá 30/3. Zárubňa je určená pre otočné dvere s poldrážkou, 1(2) - krídlové. Povrch.úprava - zákl. syntetický náter
- MODIFIKÁCIE:** neštandardné rozmery - svetlá šírka a výška, neštandardné rozmery profilu, hĺbka drážky pre bezpoldrážkové dvere, počet a poloha závesov, povrch. úprava - prášková vypaľovacia farba odtieň RAL, presah do podlahy 30 mm

TYP DVERÍ	ZÁKLADNÉ ROZMERY			
	Svetlé rozmery zárubne		Rozmery staveb.otvoru	
	Šírka B (mm)	Výška H (mm)	Šírka (mm)	Výška (mm)
JEDNOKRÍDLOVÉ	600	1970	700	2025
	700	1970	800	2025
	800	1970	900	2025
	900	1970	1000	2025
	1000	1970	1100	2025
	1100	1970	1200	2025
DVOJKR.	1250	1970	1350	2025
	1450	1970	1550	2025
	1600	1970	1700	2025



- VYSVETLIVKY:**
- H - svetlá výška zárubne
 - B - svetlá šírka zárubne
 - c - šírka ústia profilu zárubne (ostenie)
 - L - ľavá (závesy na ľavej strane)
 - P - pravá (závesy na pravej strane)

- PRÍKLAD OBJEDNÁVKY :**
- zárubňa profil CGAT 15/30/45, šírka ostenia (tvárnice) 100 mm
 - svetlá šírka 600 mm, svetlá výška 1970 mm
 - otáčavosť - poloha pántov na pravej strane pri pohľade na čelo zárubne
- CGAT 100/600/1970 - P**



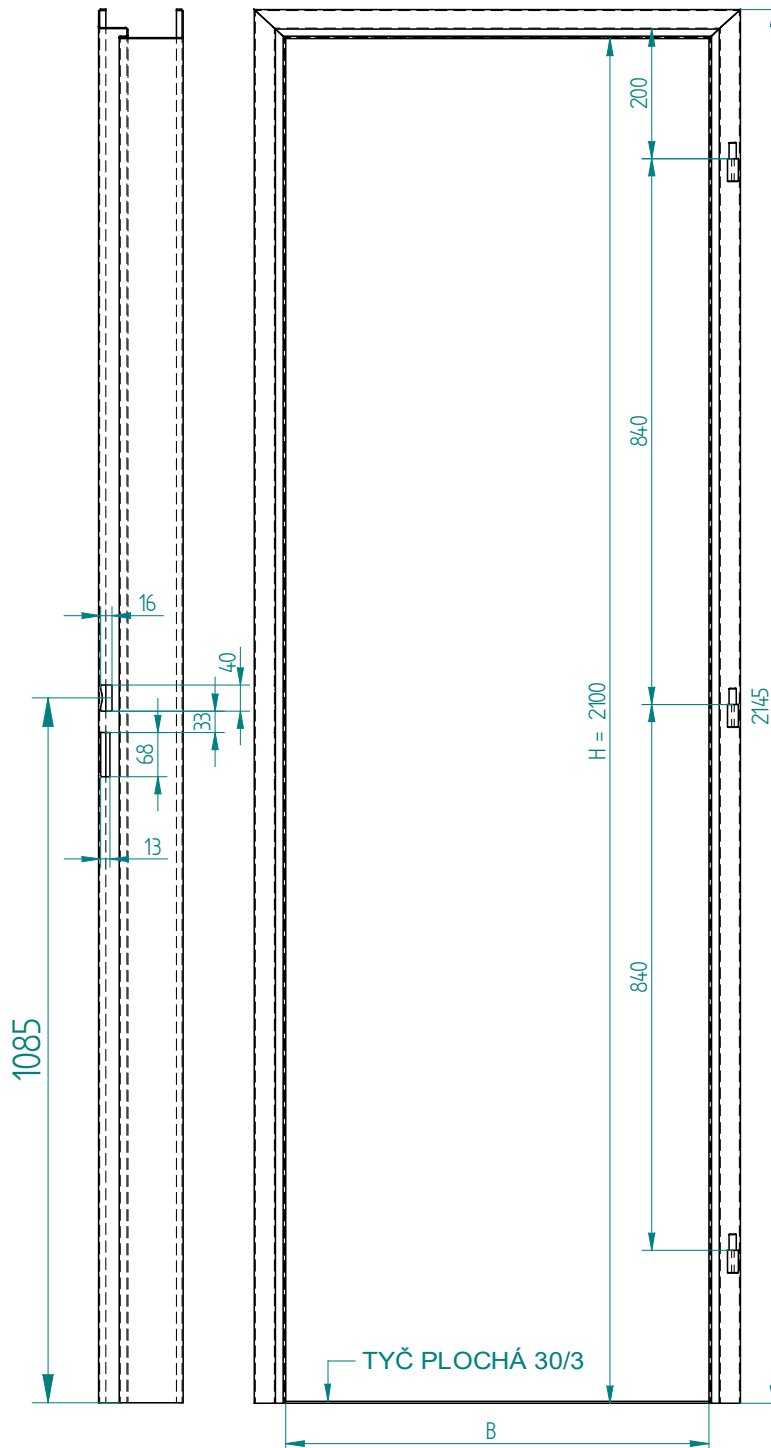
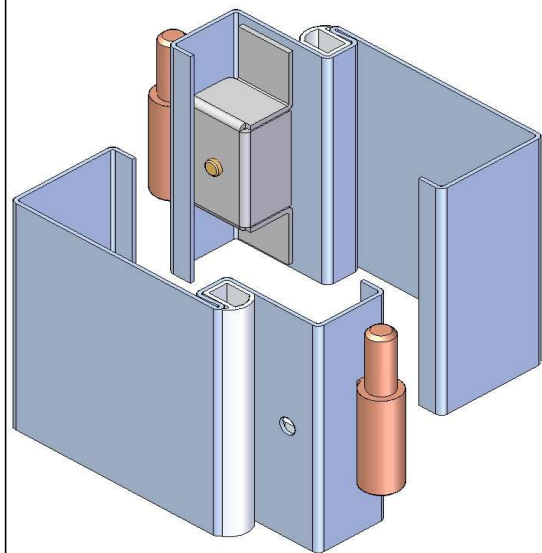
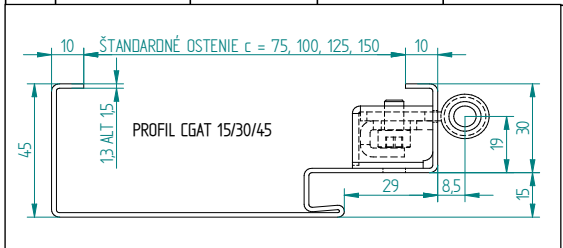
KOVODRUŽSTVO BRATISLAVA a.s.
821 04 BRATISLAVA Galvaniho 6
Prevádzka Bernolákovo Senecká cesta 142

Oceľové zárubne CGAT 2100 hranaté s tesnením

KL-13

- VYHOTOVENIE:** S celoobvodovým profilovým PVC tesnením, s nulovým presahom do podlahy /alternatíva presah do podlahy 30mm/
POUŽITIE: Pre zabetónovanie, alebo pre zamurovanie do presných tvárnic typu Porobeton, Ytong a.p.
ZÁVESY: 3 ks - nastaviteľné (regulovateľný prítlak dverí na tesnenie), typ OZ 34 /čap závesu musí byť osadený pred zamurovaním/
POPIS: Zárubňa je vyrobená z oceľového plechu akostnej triedy DC 01 (11 321), alebo DC 03 podľa EN 10130-91. Prahovú spojku tvorí tyč plochá 30/3. Zárubňa je určená pre otočné dvere s poldrážkou, 1(2) - krídlové. Povrch.úprava - zákl. syntetický náter
MODIFIKÁCIE: neštandardné rozmery - svetlá šírka a výška, neštandardné rozmery profilu, hĺbka drážky pre bezpoldrážkové dvere, počet a poloha závesov, povrch. úprava - prášková vypaľovacia farba odtieň RAL, presah do podlahy 30 mm

TYP DVERÍ	ZÁKLADNÉ ROZMERY			
	Svetlé rozmery zárubne		Rozmery staveb.otvoru	
	Šírka B (mm)	Výška H (mm)	Šírka (mm)	Výška (mm)
JEDNOKRÍDLOVÉ	600	2100	700	2160
	700	2100	800	2160
	800	2100	900	2160
	900	2100	1000	2160
	1000	2100	1100	2160
	1100	2100	1200	2160
DVOJKR.	1250	2100	1350	2160
	1450	2100	1550	2160
	1600	2100	1700	2160



- VYSVETLIVKY:** H - svetlá výška zárubne
 B - svetlá šírka zárubne
 c - šírka ústia profilu zárubne (ostenie)
 L - ľavá (závesy na ľavej strane)
 P - pravá (závesy na pravej strane)

- PRÍKLAD OBJEDNÁVKY :**
 - zárubňa profil CGAT 15/30/45, šírka ostenia (tvárnice) 100 mm
 - svetlá šírka 600 mm, svetlá výška 2100 mm
 - otáčavosť - poloha pántov na pravej strane pri pohľade na čelo zárubne
CGAT 100/600/2100 - P



KOVODRUŽSTVO BRATISLAVA a.s.

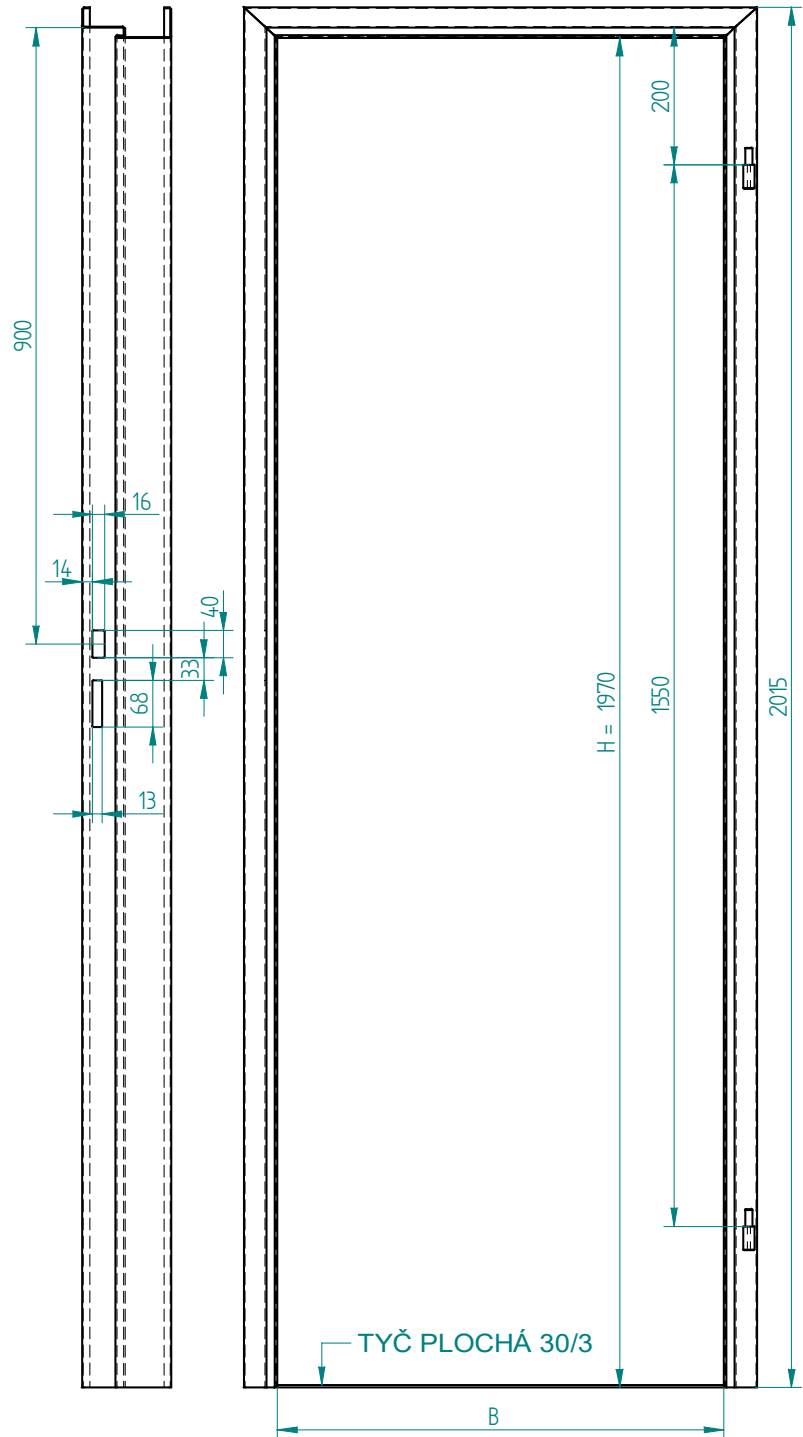
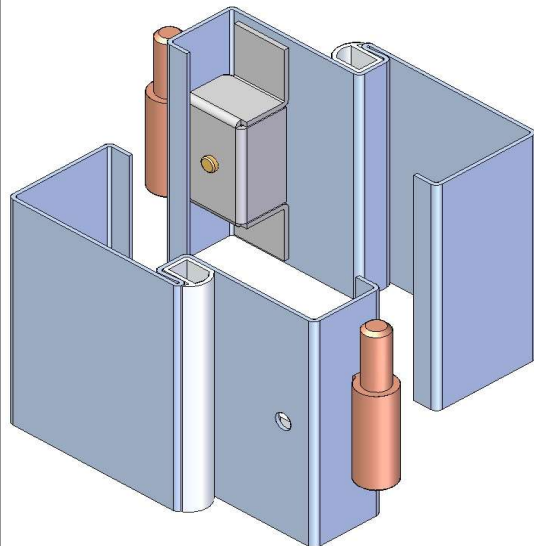
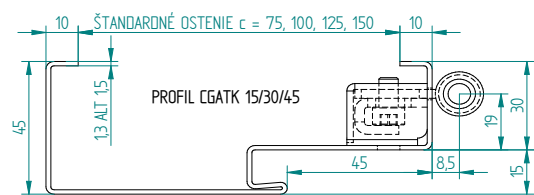
821 04 BRATISLAVA Galvaniho 6
Prevádzka Bernolákovo Senecká cesta 142

Oceľové zárubne CGATK
hranaté s tesnením - bezfalc.dvere

KL-14

- VYHOTOVENIE:** S celoobvodovým profilovým PVC tesnením, s nulovým presahom do podlahy
- POUŽITIE:** Pre zabetónovanie, alebo pre zamurovanie do presných tvárnic typu Porobeton, Ytong a.p.
- ZÁVESY:** 3 ks - nastaviteľné (regulovateľný prítlak dverí na tesnenie), typ OZ 34 /čap závesu musí byť osadený pred zamurovaním/
- CERTIFIKÁCIA:** Všetky typorozmery sú vyrábané v súlade s STN 74 6501 a sú schválené certifikačným orgánom LIGNOTESTING a.s.
- POPIS:** Zárubňa je vyrobená z oceľového plechu akostnej triedy DC 01 (11 321), alebo DC 03 podľa EN 10130-91. Prahovú spojku tvorí tyč plochá 30/3. Zárubňa je určená pre otočné dvere bez poldrážky (tzv.bezfalcové) celkovej hrúbky 40 mm, 1(2) - krídlové. Povrch.úprava - zákl. syntetický náter
- MODIFIKÁCIE:** neštandardné rozmery - svetlá šírka a výška, neštandardné rozmery profilu, hĺbka drážky pre bezpoldrážkové dvere, počet a poloha závesov, povrch. úprava - prášková vypaľovacia farba odtieň RAL, presah do podlahy 30 mm

TYP DVERÍ	ZÁKLADNÉ ROZMERY			
	Svetlé rozmery zárubne		Rozmery staveb.otvoru	
	Šírka B (mm)	Výška H (mm)	Šírka (mm)	Výška (mm)
JEDNOKRÍDLOVÉ	600	1970	700	2050
	700	1970	800	2050
	800	1970	900	2050
	900	1970	1000	2050
	1000	1970	1100	2050
DVOJKR.	1250	1970	1350	2050
	1450	1970	1550	2050
	1600	1970	1700	2050



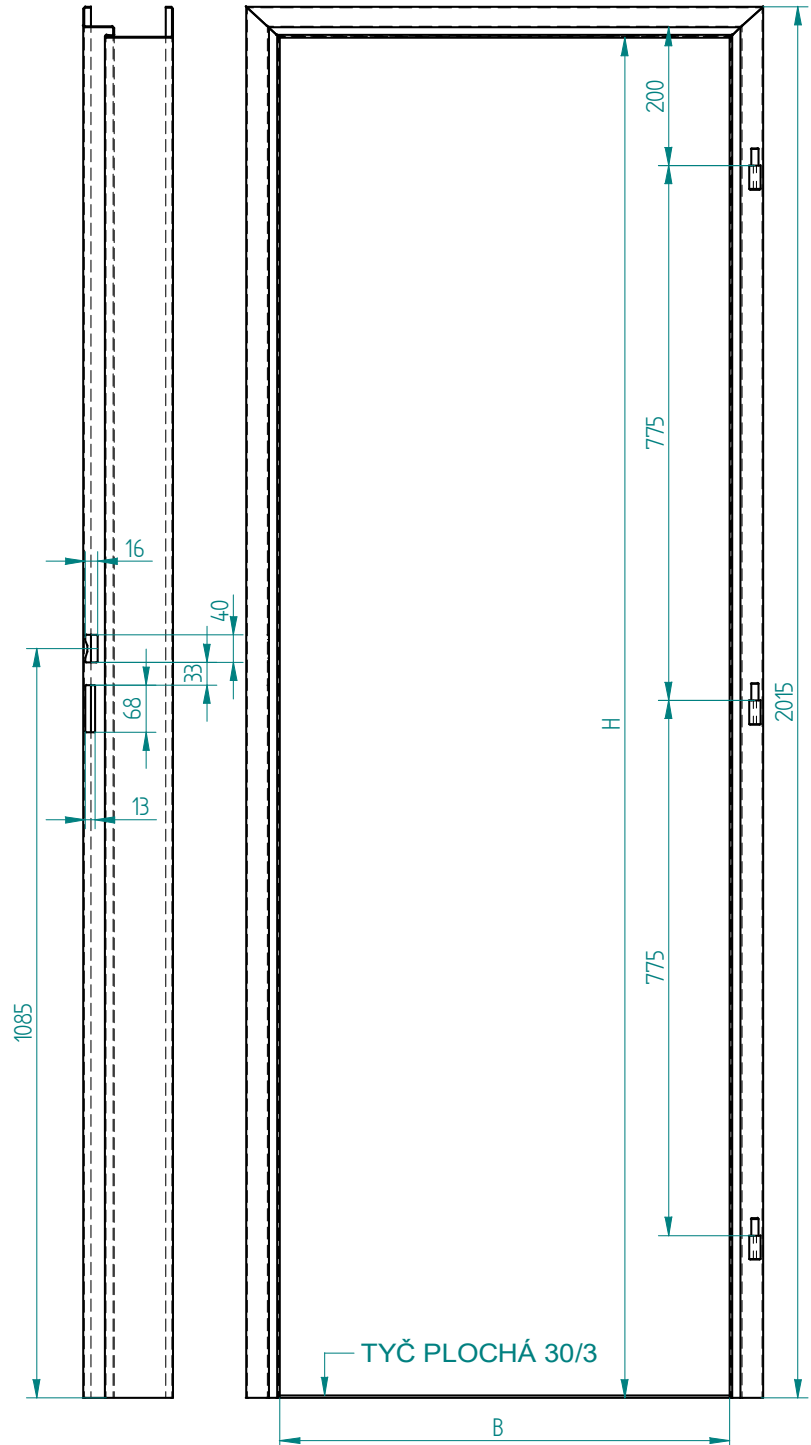
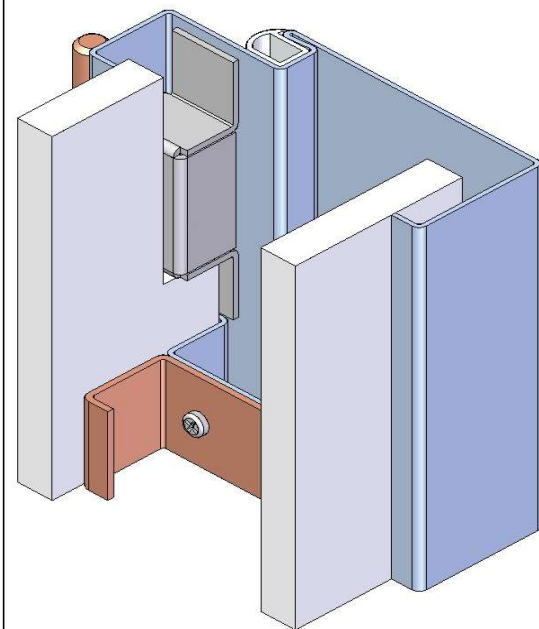
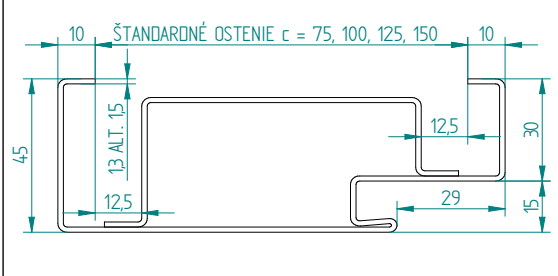
- VYSVETLIVKY:**
- H - svetlá výška zárubne
 - B - svetlá šírka zárubne
 - c - šírka ústia profilu zárubne (ostenie)
 - L - ľavá (závesy na ľavej strane)
 - P - pravá (závesy na pravej strane)

- PRÍKLAD OBJEDNÁVKY :**
- zárubňa profil CGATK 15/30/45, šírka ostenia (tvárnice) 100 mm
 - svetlá šírka 600 mm, svetlá výška 1970 mm
 - otáčavosť - poloha pántov na pravej strane pri pohľade na čelo zárubne
- CGATK 100/600/1970 - P**

**KOVODRUŽSTVO** BRATISLAVA a.s.821 04 BRATISLAVA Galvaniho 6
Prevádzka Bernolákovo Senecká cesta 142**Oceľové zárubne CGATS 1970**
hranaté s tesnením pre SDK priečky**KL-15**

- VYHOTOVENIE:** S celoobvodovým profilovým PVC tesnením, s nulovým presahom do podlahy
- POUŽITIE:** Pre zabudovanie (priskrutkovanie) do sadrokartónových priečok - suchá montáž
- ZÁVESY:** 3 ks - nastaviteľné (regulovateľný prítlak dverí na tesnenie), typ OZ 34
- CERTIFIKÁCIA:** Všetky typorozmery sú vyrábané v súlade s STN 74 6501 a sú schválené certifikačným orgánom LIGNOTESTING a.s.
- POPIS:** Zárubňa je vyrobená z oceľového plechu akostnej triedy DC 01 (11 321), alebo DC 03 podľa EN 10130-91. Prahovú spojku tvorí tyč plochá 30/3. Zárubňa je určená pre otočné dvere s poldrážkou, 1(2) - krídlové. Povrch.úprava - zákl. syntetický náter
- MODIFIKÁCIE:** neštandardné rozmery - svetlá šírka a výška, neštandardné rozmery profilu, hĺbka drážky pre bezpoldrážkové dvere, počet a poloha závesov, povrch. úprava - prášková vypaľovacia farba odtieň RAL

TYP DVERÍ	ZÁKLADNÉ ROZMERY			
	Svetlé rozmery zárubne		Rozmery staveb.otvoru	
	Šírka B (mm)	Výška H (mm)	ostenie c (mm)	doska SDK (mm)
JEDNOKRÍDLOVÉ	600	1970	štandardné ostenia : 75, 100, 125, 150	jednotná hrúbka sadrokartónových dosiek : 12,5 mm
	700	1970		
	800	1970		
	900	1970		
	1000	1970		
DVOJKR.	1250	1970		
	1450	1970		
	1600	1970		



- VYSVETLIVKY:**
- H - svetlá výška zárubne
 - B - svetlá šírka zárubne
 - c - šírka ústia profilu zárubne (ostenie)
 - L - ľavá (závesy na ľavej strane)
 - P - pravá (závesy na pravej strane)

- PRÍKLAD OBJEDNÁVKY :**
- zárubňa profil CGATS 15/30/45, šírka ostenia (SDK priečky) 100 mm
 - svetlá šírka 600 mm, svetlá výška 1970 mm
 - otáčavosť - poloha pántov na pravej strane pri pohľade na čelo zárubne
- CGATS 100/600/1970 - P**



KOVODRUŽSTVO BRATISLAVA a.s.

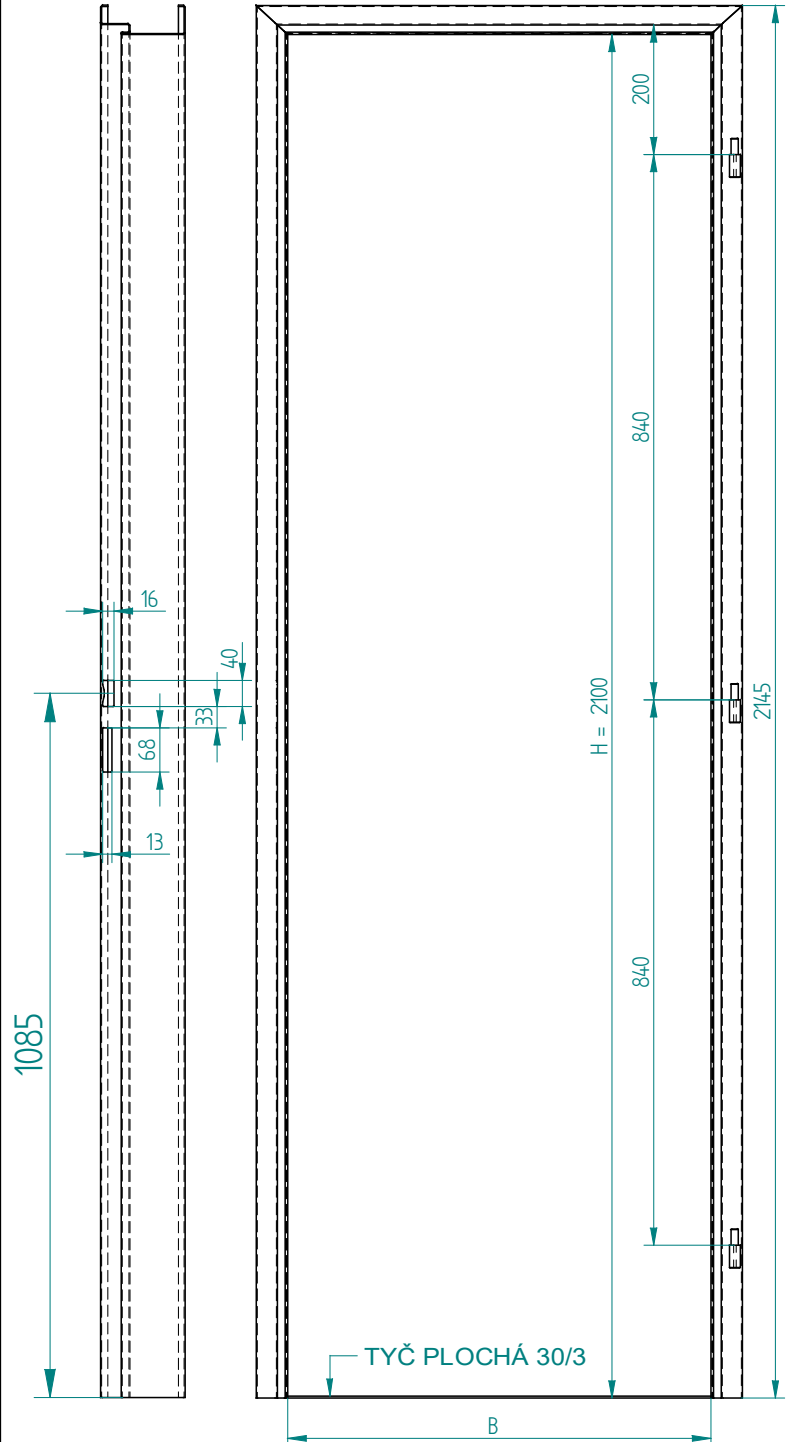
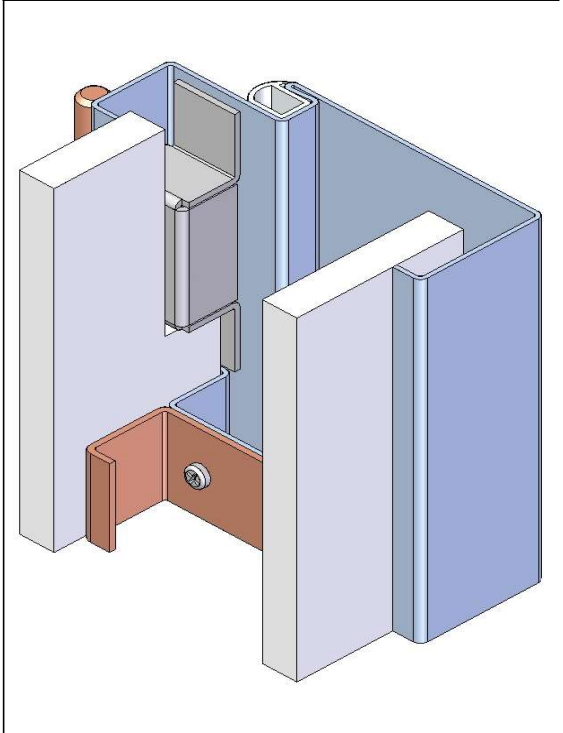
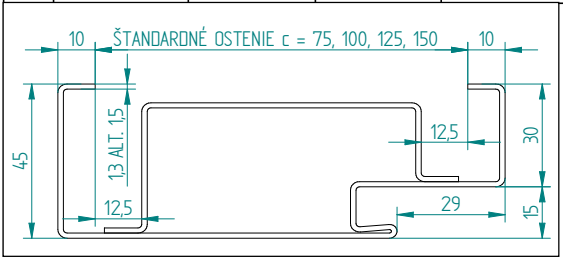
821 04 BRATISLAVA Galvaniho 6
Prevádzka Bernolákovo Senecká cesta 142

Oceľové zárubne CGATS 2100
hranaté s tesnením pre SDK priečky

KL-16

VYHOTOVENIE: S celoobvodovým profilovým PVC tesnením, s nulovým presahom do podlahy
POUŽITIE: Pre zabudovanie (priskrutkovanie) do sadrokartónových priečok - suchá montáž
ZÁVESY: 3 ks - nastaviteľné (regulovateľný prítlak dverí na tesnenie), typ OZ 34
POPIS: Zárubňa je vyrobená z oceľového plechu akostnej triedy DC 01 (11 321), alebo DC 03 podľa EN 10130-91. Prahovú spojku tvorí tyč plochá 30/3. Zárubňa je určená pre otočné dvere s poldrážkou, 1(2) - krídlové. Povrch.úprava - zákl. syntetický náter
MODIFIKÁCIE: neštandardné rozmery - svetlá šírka a výška, neštandardné rozmery profilu, hĺbka drážky pre bezpoldrážkové dvere, počet a poloha závesov, povrch. úprava - prášková vypal'ovacia farba odtieň RAL

TYP DVERÍ	ZÁKLADNÉ ROZMERY			
	Svetlé rozmery zárubne		Rozmery staveb.otvoru	
	Šírka B (mm)	Výška H (mm)	ostenie c (mm)	doska SDK (mm)
JEDNOKRÍDLOVÉ	600	2100	štandardné ostenia : 75, 100, 125, 150	jednotná hrúbka sadrokartónových dosiek : 12,5 mm
	700	2100		
	800	2100		
	900	2100		
	1000	2100		
DVOJKR.	1250	2100		
	1450	2100		
	1600	2100		



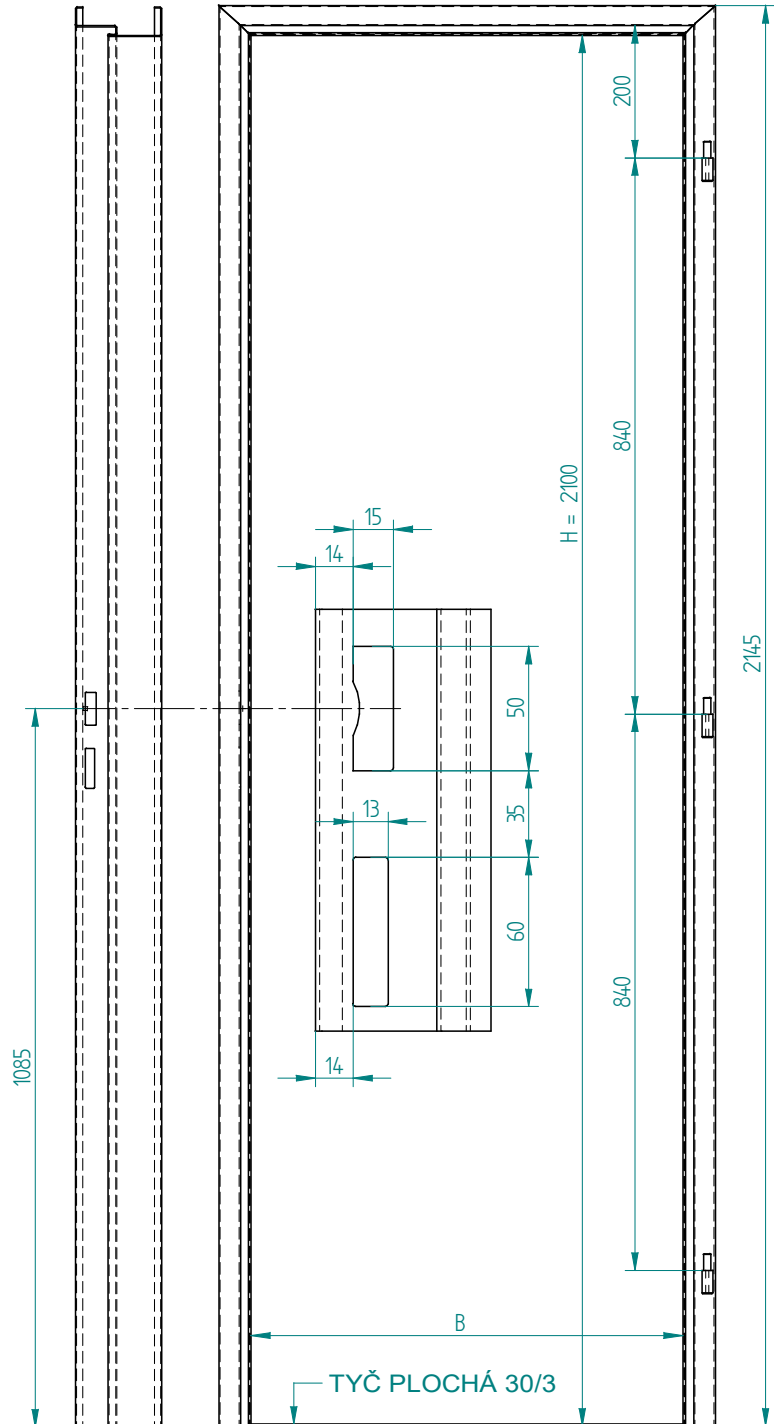
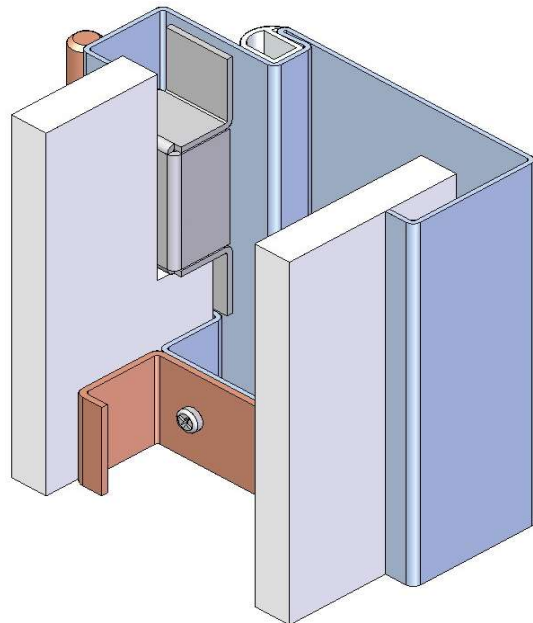
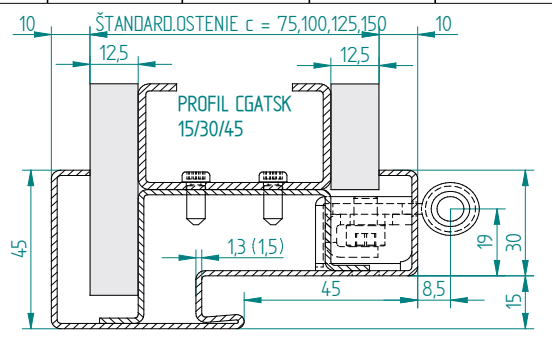
VYSVETLIVKY: H - svetlá výška zárubne
 B - svetlá šírka zárubne
 c - šírka ústia profilu zárubne (ostenie)
 L - ľavá (závesy na ľavej strane)
 P - pravá (závesy na pravej strane)

PRÍKLAD OBJEDNÁVKY :
 - zárubňa profil CGATS 15/30/45, šírka ostenia (SDK priečky) 100 mm
 - svetlá šírka 600 mm, svetlá výška 2100 mm
 - otáčavosť - poloha pántov na pravej strane pri pohľade na čelo zárubne
CGATS 100/600/2100 - P

**KOVODRUŽSTVO BRATISLAVA a.s.**821 04 BRATISLAVA Galvaniho 6
Prevádzka Bernolákovo Senecká cesta 142**Oceľové zárubne CGATSK 2100**
s tesnením - bezfalc.dvere -SDK**KL-17**

- VYHOTOVENIE:** S celoovodovým profilovým PVC tesnením, s nulovým presahom do podlahy
- POUŽITIE:** Pre bezpoldrážkové dvere hr. 40 mm. Pre zabudovanie (priskrutkovanie) do sadrokartónových priečok - suchá montáž
- ZÁVESY:** 3 ks - nastaviteľný prítlak dverí na tesnenie, typ OZ 34 . Dverové závesy musia byť lomené - napr. 80VD - TKZ Poľná
- POPIS:** Zárubňa je vyrobená z oceľového plechu akostnej triedy DC 01 (11 321), alebo DC 03 podľa EN 10130-91. Prahovú spojku tvorí tyč plochá 30/3. Zárubňa je určená pre otočné dvere bez poldrážky, 1(2) - kridlové. Povrch.úprava - zákl. syntetický náter
- MODIFIKÁCIE:** neštandardné rozmery - svetlá šírka a výška, neštandardné rozmery profilu, hĺbka drážky pre bezpoldrážkové dvere, počet a poloha závesov, povrch. úprava - prášková vypaľovacia farba odtieň RAL

TYP DVERÍ	ZÁKLADNÉ ROZMERY			
	Svetlé rozmery zárubne		Rozmery staveb.otvoru	
	Šírka B	Výška H	ostenie c	doska SDK
	(mm)	(mm)	(mm)	(mm)
JEDNOKRIDLOVÉ	600	2100	štandardné ostenia : 75, 100, 125, 150	jednotná hrúbka sadrokartónových dosiek : 12,5 mm
	700	2100		
	800	2100		
	900	2100		
	1000	2100		
DVOJKR.	1250	2100		
	1450	2100		
	1600	2100		



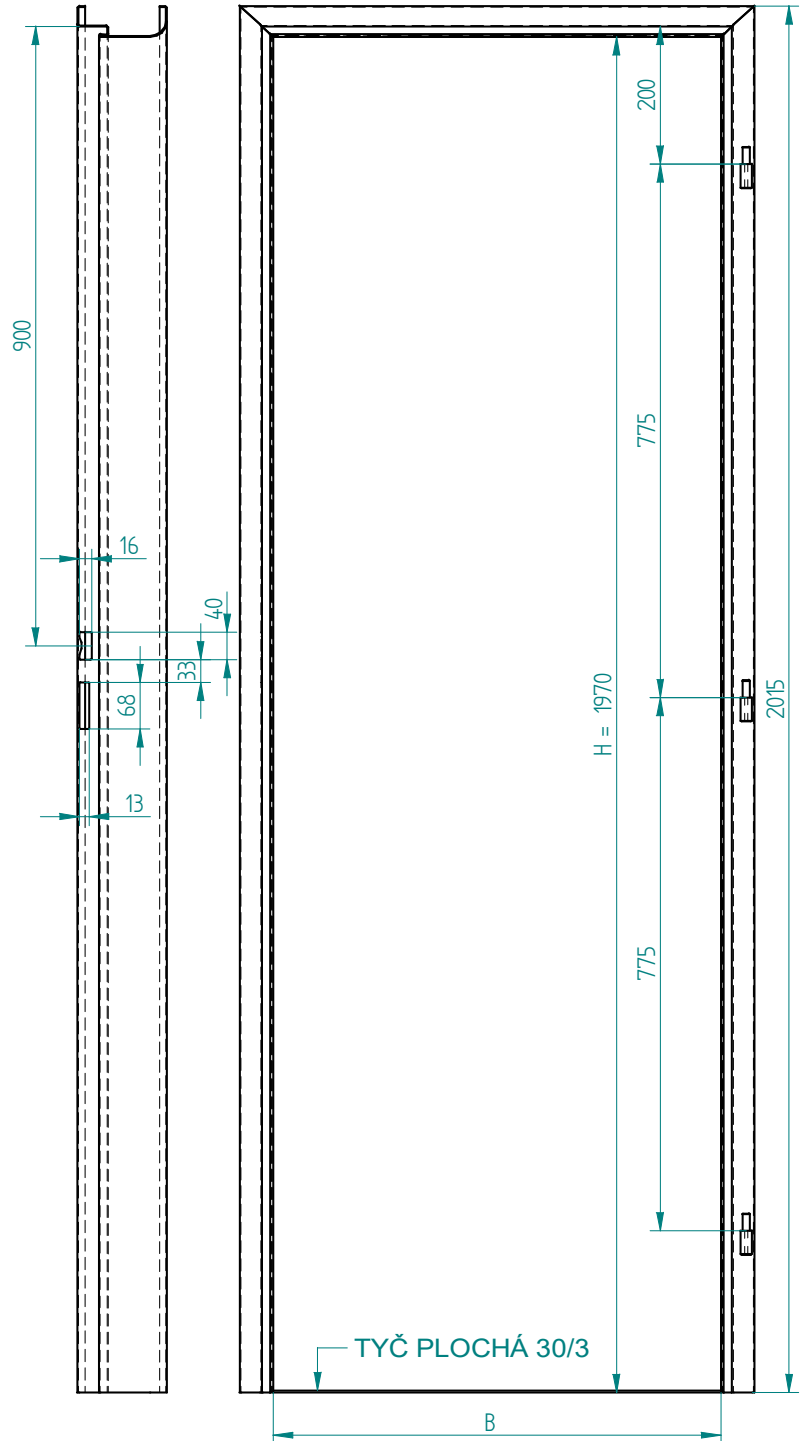
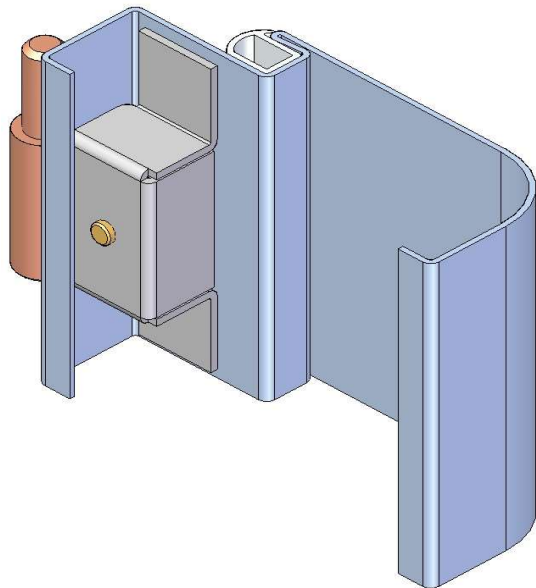
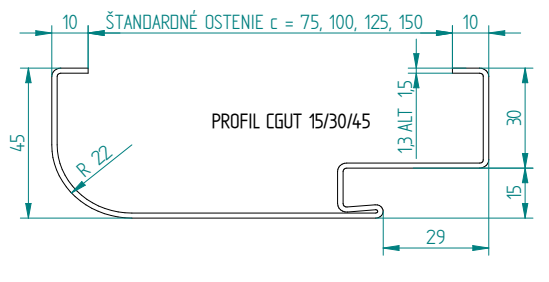
- VYSVETLIVKY:**
- H - svetlá výška zárubne
 - B - svetlá šírka zárubne
 - c - šírka ústia profilu zárubne (ostenie)
 - L - ľavá (závesy na ľavej strane)
 - P - pravá (závesy na pravej strane)

- PRÍKLAD OBJEDNÁVKY :**
- zárubňa profil CGATSK 15/30/45, šírka ostenia (SDK priečky) 100 mm
 - svetlá šírka 600 mm, svetlá výška 2100 mm
 - otáčavosť - poloha pántov na pravej strane pri pohľade na čelo zárubne
- CGATSK 100/600/2100 - P**

**KOVODRUŽSTVO BRATISLAVA a.s.**821 04 BRATISLAVA Galvaniho 6
Prevádzka Bernolákovo Senecká cesta 142**Oceľové zárubne CGUT
oblé s tesnením****KL-18**

- VYHOTOVENIE:** S celoobvodovým profilovým PVC tesnením, s nulovým presahom do podlahy
- POUŽITIE:** Pre zabetónovanie, alebo pre zamurovanie do presných tvárnic typu Porobeton, Ytong a.p.
- ZÁVESY:** 3 ks - nastaviteľné (regulovateľný prítlak dverí na tesnenie), typ OZ 34 /čap závesu musí byť osadený pred zamurovaním/
- CERTIFIKÁCIA:** Všetky typorozmery sú vyrábané v súlade s STN 74 6501 a sú schválené certifikačným orgánom LIGNOTESTING a.s.
- POPIS:** Zárubňa je vyrobená z oceľového plechu akostnej triedy DC 01 (11 321), alebo DC 03 podľa EN 10130-91. Prahovú spojku tvorí tyč plochá 30/3. Zárubňa je určená pre otočné dvere s poldrážkou, 1(2) - krídlové. Povrch.úprava - zákl. syntetický náter
- MODIFIKÁCIE:** neštandardné rozmery - svetlá šírka a výška, neštandardné rozmery profilu, hĺbka drážky pre bezpoldrážkové dvere, počet a poloha závesov, povrch. úprava - prášková vypaľovacia farba odtieň RAL

TYP DVERÍ	ZÁKLADNÉ ROZMERY			
	Svetlé rozmery zárubne		Rozmery staveb.otvoru	
	Šírka B (mm)	Výška H (mm)	Šírka (mm)	Výška (mm)
JEDNOKRÍDLOVÉ	600	1970	700	2050
	700	1970	800	2050
	800	1970	900	2050
	900	1970	1000	2050
	1000	1970	1100	2050
	1100	1970	1200	2050
DVOJKR.	1250	1970	1350	2050
	1450	1970	1550	2050
	1600	1970	1700	2050



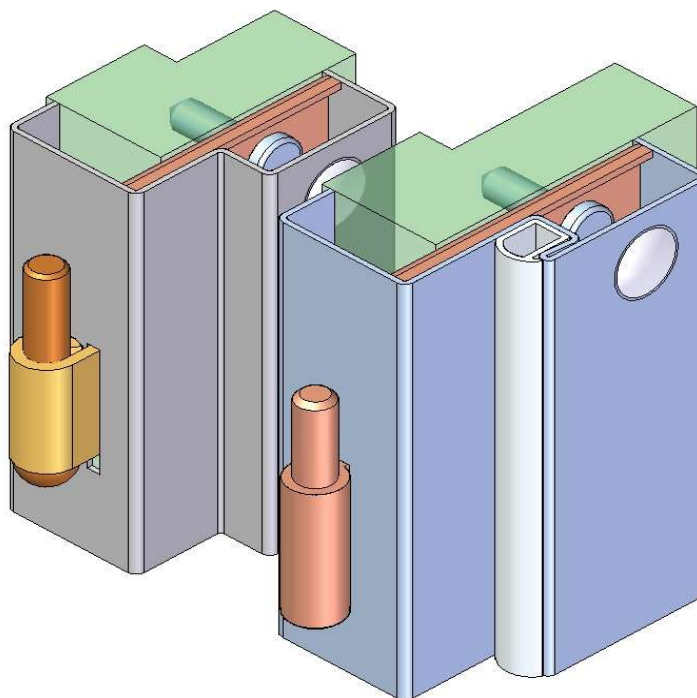
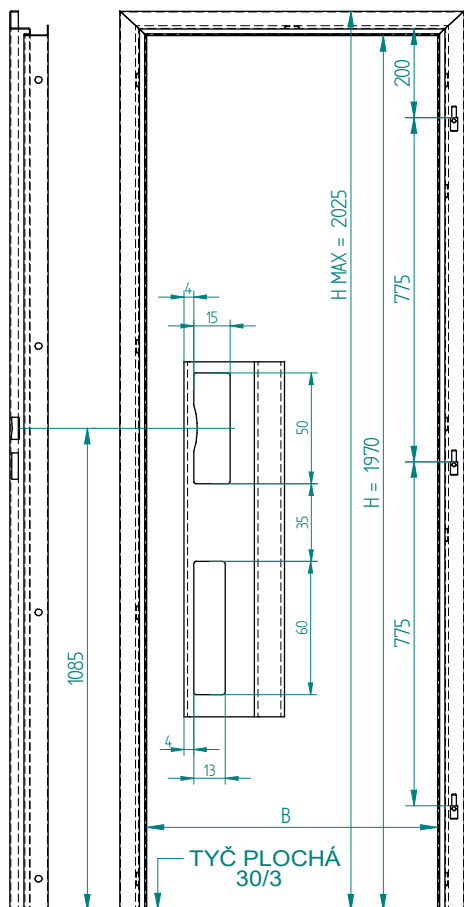
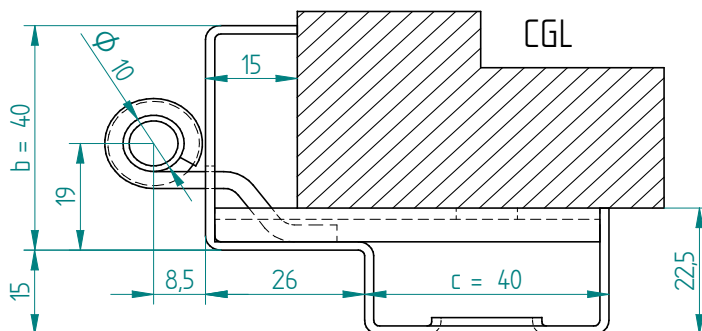
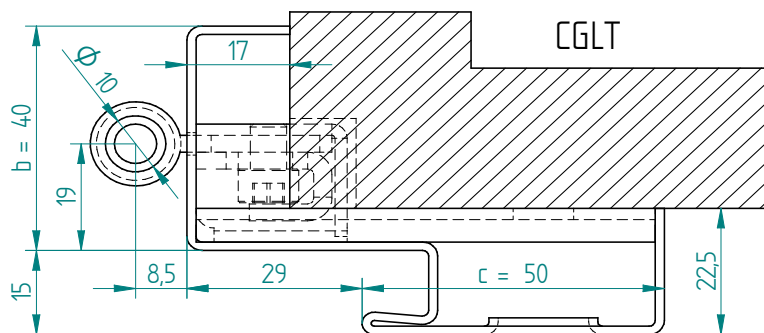
- VYSVETLIVKY:**
- H - svetlá výška zárubne
 - B - svetlá šírka zárubne
 - c - šírka ústia profilu zárubne (ostenie)
 - L - ľavá (závesy na ľavej strane)
 - P - pravá (závesy na pravej strane)

- PRÍKLAD OBJEDNÁVKY :**
- zárubňa profil CGUT 15/30/45, šírka ostenia (tvárnice) 100 mm
 - svetlá šírka 600 mm, svetlá výška 1970 mm
 - otáčavosť - poloha pántov na pravej strane pri pohľade na čelo zárubne
- CGUT 100/600/1970 - P**



VYHOTOVENIE: S celoovodovým profilovým PVC tesnením - CGLT, bez tesnenia - CGL, s nulovým presahom (zapustením) do podlahy
POUŽITIE: Pre zabudovanie (priskrutkovanie) do hotových priechok (drevo, SDK, betón....) - suchá montáž do presných stavebných otvorov
ZÁVESY: CGLT - 3 ks - nastaviteľné, typ OZ 34 , CGL - 3 ks - pevné, prizvarované, typ OZ 30
POPIS: Zárubňa je vyrobená z oceľového plechu akostnej triedy DC 01 (11 321), alebo DC 03 podľa EN 10130-91.
 Prahovú spojku tvorí tyč plochá 30/3. Je určená pre otočné dvere s poldrážkou, 1(2) - krídlové.
 Zárubňa je montážne nezávislá od hrúbky ostenia - rohová zárubňa. Profil nepresahuje hrúbku ostenia - je v ňom vnorený.
 Spojenie zárubne s ostением je zabezpečené skrutkovými spojmami cez 10 kotviacich prvkov tvaru U.
 Montážne otvory v zárubni sú zaslepené plastovými zátkami (šedá, biela). Povrch.úprava - základ. syntetický náter
MODIFIKÁCIE: neštandardné rozmery - svetlá šírka a výška, počet a poloha závesov, povrch. úprava - prášková vypaľovacia farba odtieň RAL

TYP DVERÍ	ZÁKLADNÉ ROZMERY			
	Svetlé rozmery zárubne		Rozmery staveb.otvoru	
	Šírka B (mm)	Výška H (mm)	Šírka (mm)	Výška (mm)
JEDNOKRÍDLOVÉ	600	1970	650	2000
	700	1970	750	2000
	800	1970	850	2000
	900	1970	950	2000
	1000	1970	1050	2000
DVOJKR.	1100	1970	1150	2000
	1250	1970	1300	2000
	1450	1970	1500	2000
1600	1970	1650	2000	

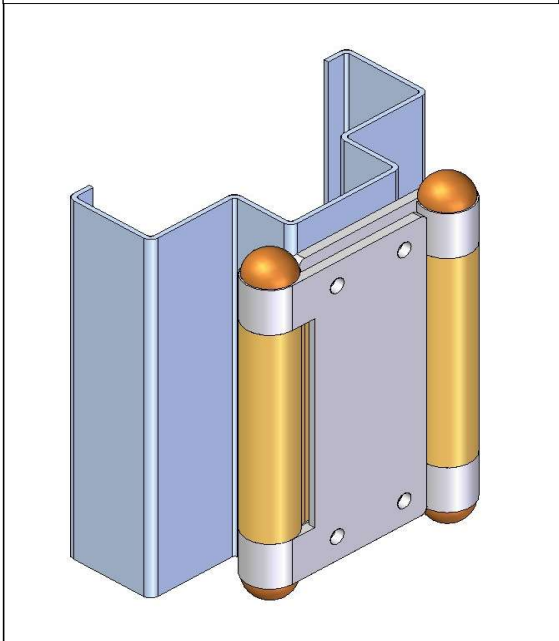
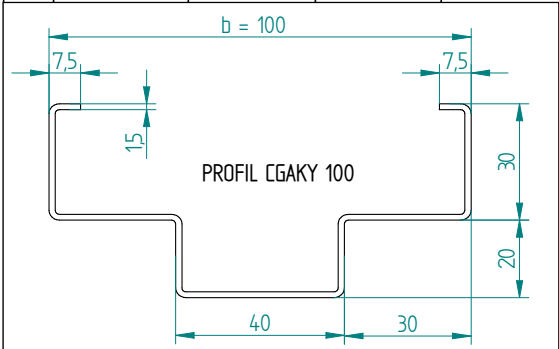
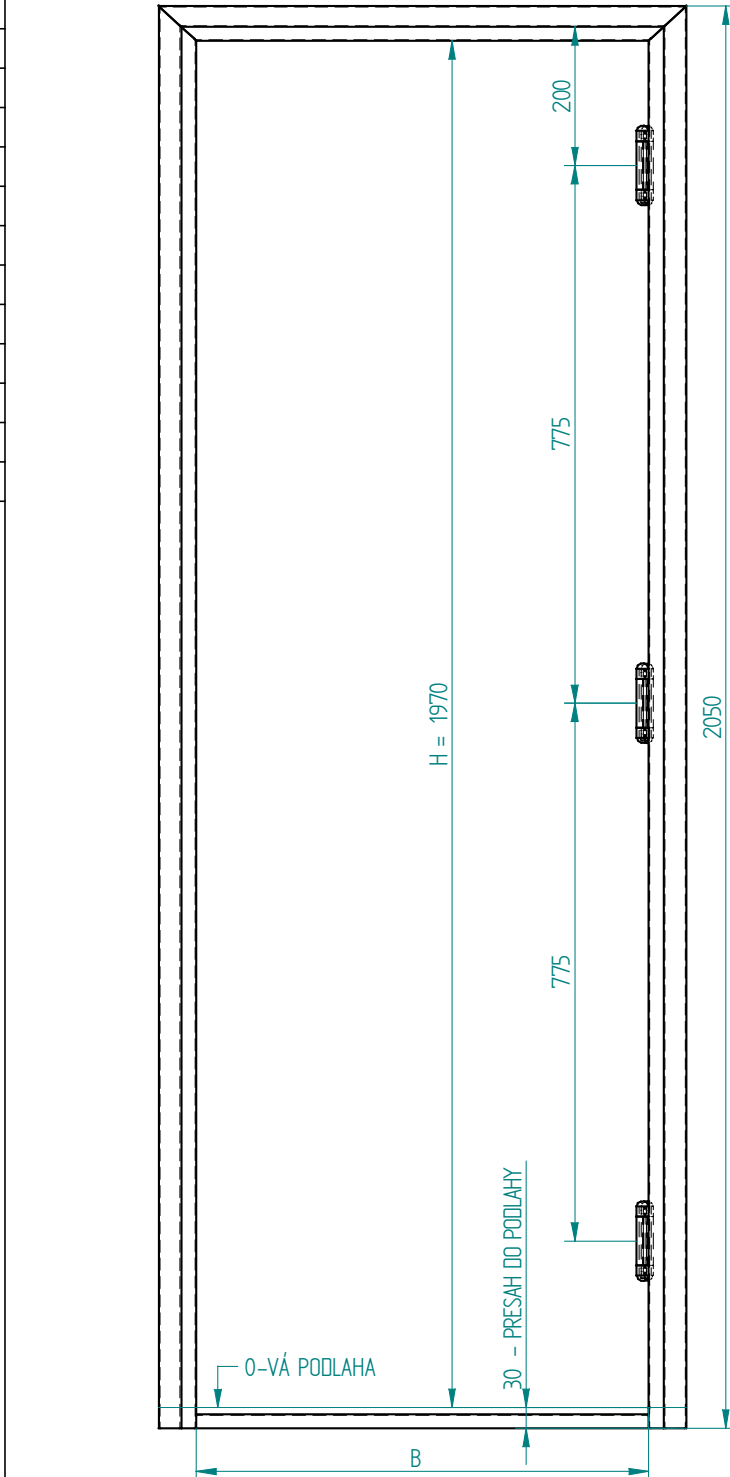


VYSVETLIVKY: H - svetlá výška zárubne
 B - svetlá šírka zárubne
 c - hĺbka profilu zárubne
 L - ľavá (závesy na ľavej strane)
 P - pravá (závesy na pravej strane)

PRÍKLAD OBJEDNÁVKY :
 - zárubňa profil CGLT, hĺbka profilu 50 mm
 - svetlá šírka 600 mm, svetlá výška 1970 mm
 - otáčavosť - poloha pántov na pravej strane pri pohľade na čelo zárubne
CGLT 50/600/1970 - P

**KOVODRUŽSTVO** BRATISLAVA a.s.821 04 BRATISLAVA Galvaniho 6
Prevádzka Bernolákovo Senecká cesta 142**Oceľové zárubne CGAKY**
hranaté pre kyvné dvere**KL-20****VYHOTOVENIE:** Bez tesnenia, bez zámkových otvorov, s presahom do podlahy 30 mm, alebo s 0-vým presahom do podlahy.**POUŽITIE:** Pre zabudovanie do klasického tehlového muríva, sadrokartónových priečok, alebo pre zabetónovanie.**ZÁVESY:** 2(3) ks - priskrutkované - kyvné, pružinové - rozmerová trieda 100, 125, 150, 175 - podľa hmotnosti dverí.**POPIS:** Zárubňa je vyrobená z oceľového plechu akostnej triedy DC 01 (11 321), alebo DC 03 podľa EN 10130-91. Hr. plechu 1,5 mm . Prahovú spojku tvorí profil U 20/20, alebo tyč plochá 30/3 (0-vý presah). Zárubňa je určená pre kyvné dvere (bez poldrážky), jedno, alebo dvojkřídlové. Povrch.úprava - zákl. syntetický náter.**MODIFIKÁCIE:** neštandardné rozmery - svetlá šírka a výška, počet a poloha závesov, povrch. úprava - prášková vypaľovacia farba odtieň RAL

TYP DVERÍ	ZÁKLADNÉ ROZMERY			
	Svetlé rozmery zárubne		Rozmery staveb.otvoru	
	Šírka B (mm)	Výška H (mm)	Šírka (mm)	Výška (mm)
JEDNOKRÍDLOVÉ	600	1970	710	20
	700	1970	810	2055
	800	1970	910	2055
	900	1970	1010	2055
	1000	1970	1110	2055
	1100	1970	1210	2055
DVOJKR.	1250	1970	1360	2055
	1450	1970	1560	2055
	1600	1970	1710	2055

**VYSVETLIVKY:** H - svetlá výška zárubne
B - svetlá šírka zárubne
b - šírka profilu zárubne**PRÍKLAD OBJEDNÁVKY :**

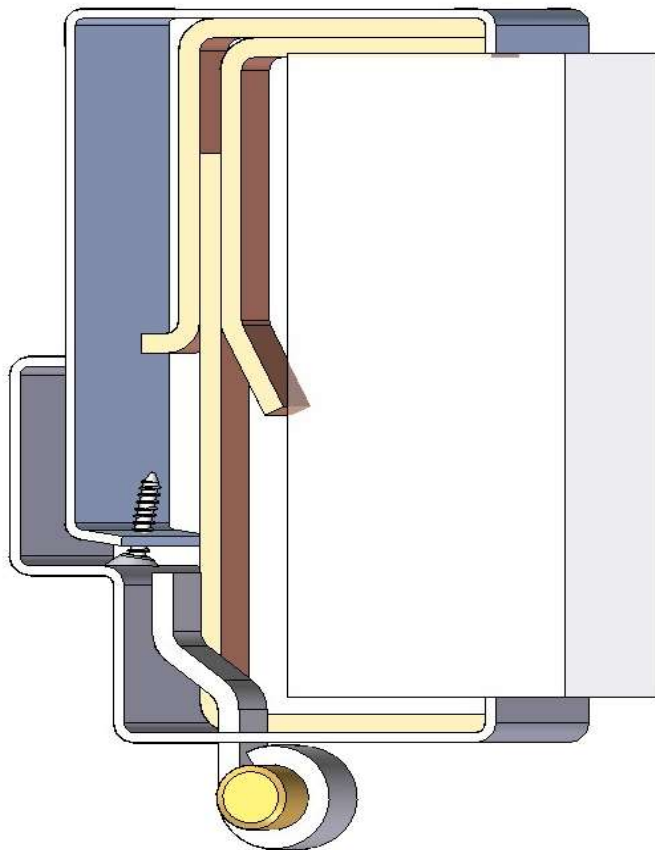
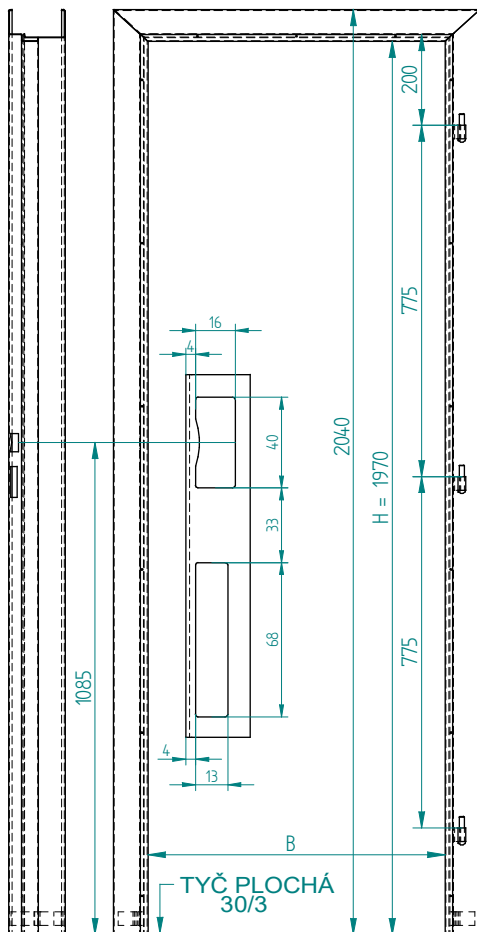
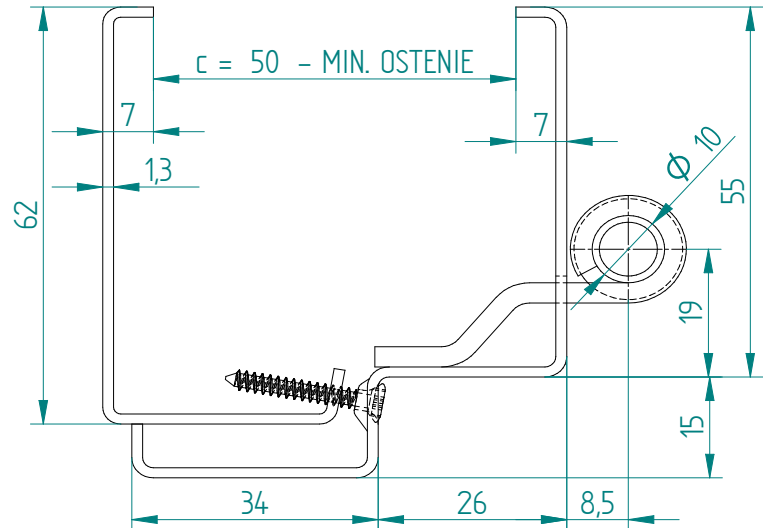
- zárubňa profil CGAKY, šírka profilu 100 mm
 - svetlá šírka 600 mm, svetlá výška 1970 mm
 - z hľadiska otáčavosti je zárubňa univerzálna
- CGAKY 100/600/1970**

**KOVODRUŽSTVO BRATISLAVA a.s.**821 04 BRATISLAVA Galvaniho 6
Prevádzka Bernolákovo Senecká cesta 142**Oceľové zárubne CGAMA**
obložkové, montovateľné**KL-21****VYHOTOVENIE:** Bez tesnenia, s nulovým presahom (zapustením) do podlahy**POUŽITIE:** Pre zabudovanie do hotového stavebného otvoru**ZÁVESY:** 3 ks - pevné - prizvarované, typ OZ 30**CERTIFIKÁCIA:** Všetky typorozmery sú vyrábané v súlade s STN 74 6501 a sú schválené certifikačným orgánom LIGNOTESTING a.s.**POPIS:** Zárubňa je vyrobená z oceľového plechu akostnej triedy DC 01 (11 321), alebo DC 03 podľa EN 10130-91. Prahovú spojku tvorí tyč plochá 30/3. Je určená pre otočné dvere s poldrážkou, 1(2) - krídlové. Zárubňa umožňuje diferenciu ostenia -5; +10 mm. Spojenie s ostentím je zabezpečené iba zverným spojmom-doporučujeme po montáži dutinu zárubne vyplniť montážnou penou.

Povrch.úprava - zákl. syntetický náter

MODIFIKÁCIE: neštandardné rozmery - svetlá šírka a výška, počet a poloha závesov, povrch. úprava - prášková vypaľovacia farba odtieň RAL**ZÁKLADNÉ ROZMERY**

TYP DVERÍ	Svetlé rozmery zárubne		Rozmery staveb.otvoru	
	Šírka B (mm)	Výška H (mm)	Šírka (mm)	Výška (mm)
JEDNOKRÍDLOVÉ	600	1970	680	2000
	700	1970	780	2000
	800	1970	880	2000
	900	1970	980	2000
	1000	1970	1080	2000
DVOJKR.	1250	1970	1330	2000
	1450	1970	1530	2000
	1600	1970	1680	2000

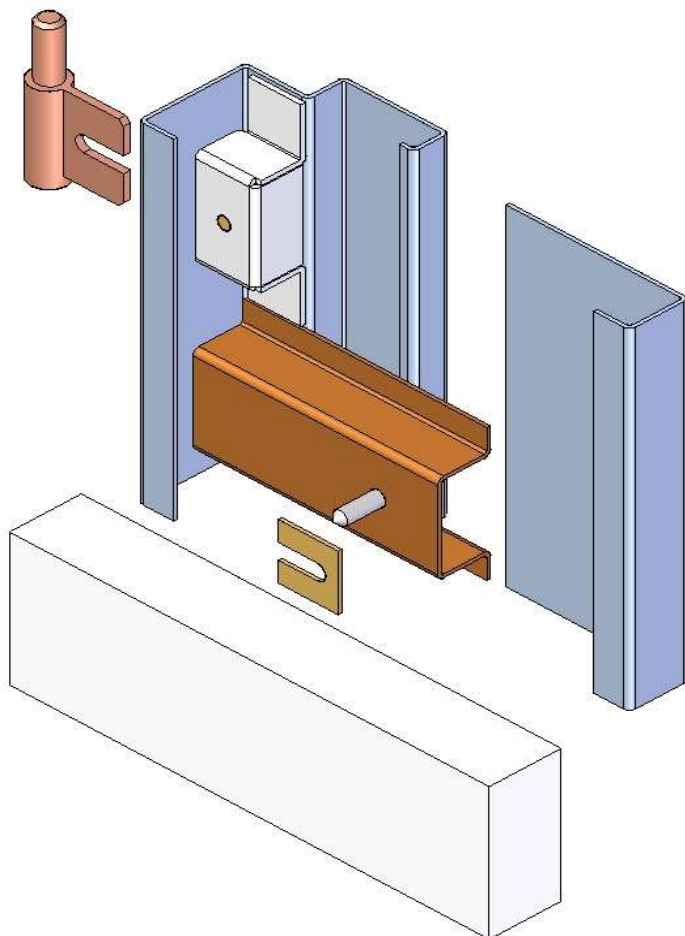
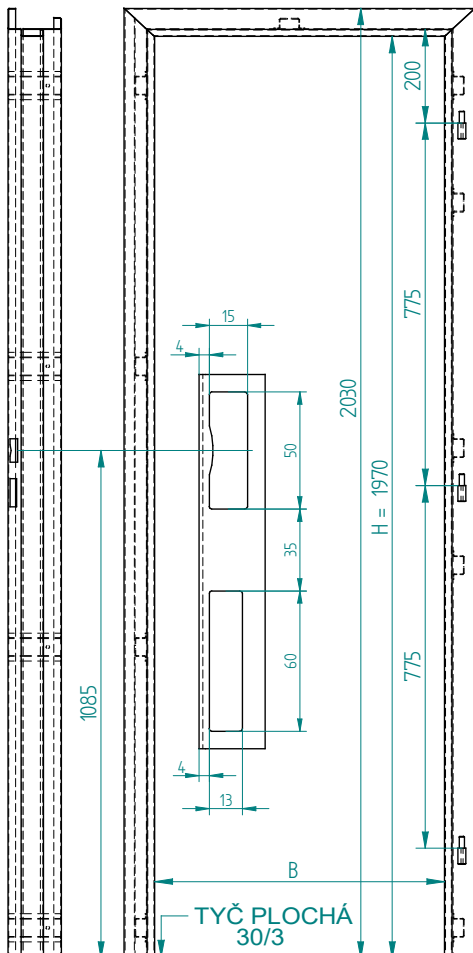
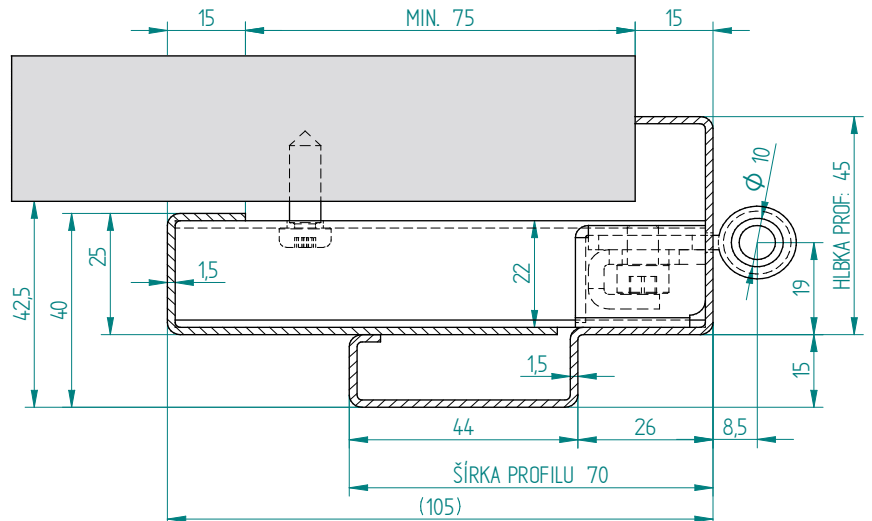


VYSVETLIVKY: H - svetlá výška zárubne
B - svetlá šírka zárubne
c - šírka ústia profilu zárubne (ostenie)
L - ľavá (závesy na ľavej strane)
P - pravá (závesy na pravej strane)

PRÍKLAD OBJEDNÁVKY :
- zárubňa profil CGAMA, šírka ostenia (priečka) 100 mm
- svetlá šírka 600 mm, svetlá výška 1970 mm
- otáčavosť - poloha pántov na pravej strane pri pohľade na čelo zárubne
CGAMA 100/600/1970 - P

- VYHOTOVENIE:** Bez tesnenia, s nulovým presahom (zapustením) do podlahy
- POUŽITIE:** Pre suchú montáž - priskrutkovanie do hotových presných stavebných otvorov (drevo, betón,). Ako rohová zárubňa. Pre široké ostenia.
- ZÁVESY:** 3 ks - nastaviteľné, typ OZ 34 TKZ Poľná
- POPIS:** Alternatíva profilu CGAMA 33 - odľahčený profil. Zárubňa je vyrobená z oceľového plechu akostnej triedy DC 01 (11 321), alebo DC 03 podľa EN 10130-91. Prahovú spojku tvorí tyč plochá 30/3. Je určená pre otočné dvere s poldrážkou, 1(2) - krídlové. Zárubňa je montážne nezávislá od hrúbky ostenia. Spojenie nosnej-čelnej časti zárubne s ostiením je zabezpečené skrutkovými spojmi cez 10 kotviacich prvkov tvaru omega. Obložková a čelná časť nie sú navzájom mechanicky spojené-doporučujeme obložku fixovať montážnou penou, príp. lepidlom. Povrch.úprava - zákl. syntetický náter.
- MODIFIKÁCIE:** neštandardné rozmery - svetlá šírka a výška, počet a poloha závesov, povrch. úprava - prášková vypaľovacia farba odtieň RAL

TYP DVERÍ	ZÁKLADNÉ ROZMERY			
	Svetlé rozmery zárubne		Rozmery staveb.otvoru	
	Šírka B	Výška H	Šírka	Výška
JEDNOKRÍDLOVÉ	(mm)	(mm)	(mm)	(mm)
	600	1970	690	2015 ÷ 2020
	700	1970	790	
	800	1970	890	
	900	1970	990	
	1000	1970	1090	
1100	1970	1190		
DVOJKR.	1250	1970	1340	
	1450	1970	1540	
	1600	1970	1690	



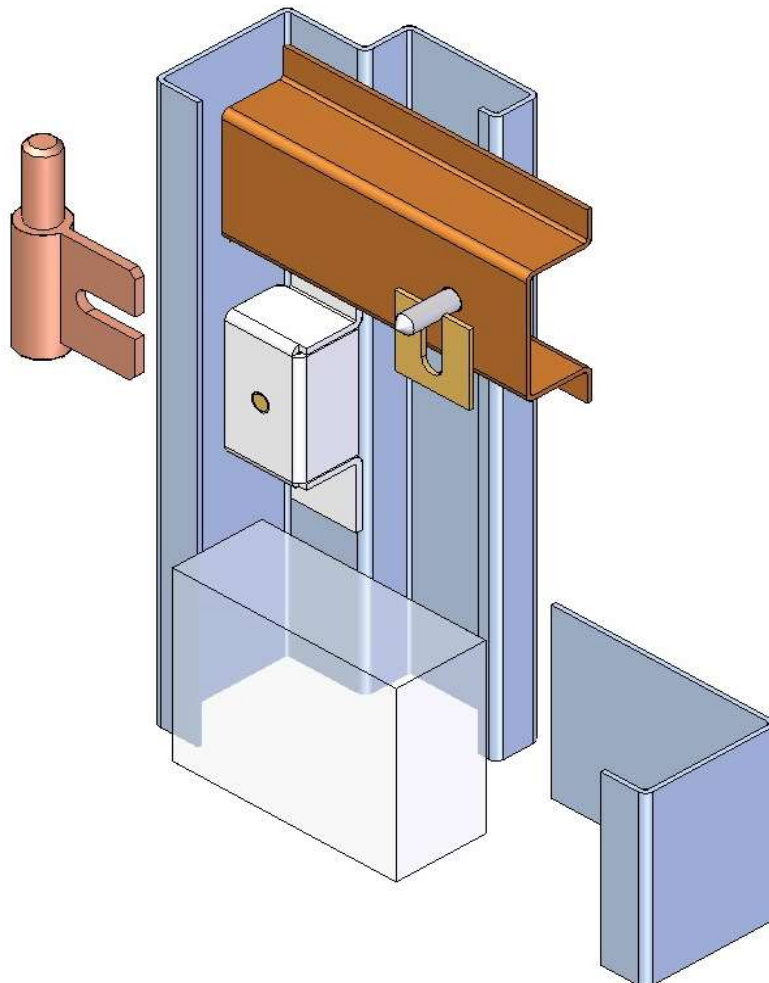
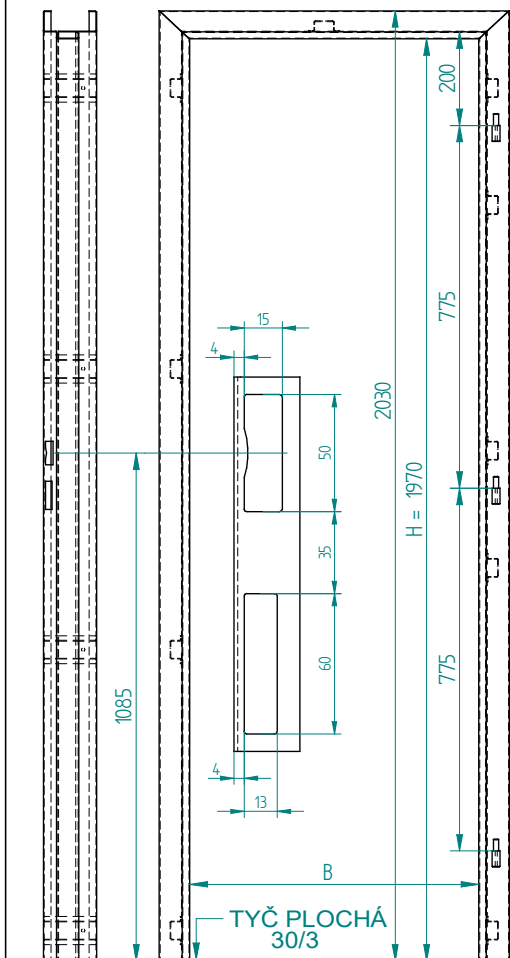
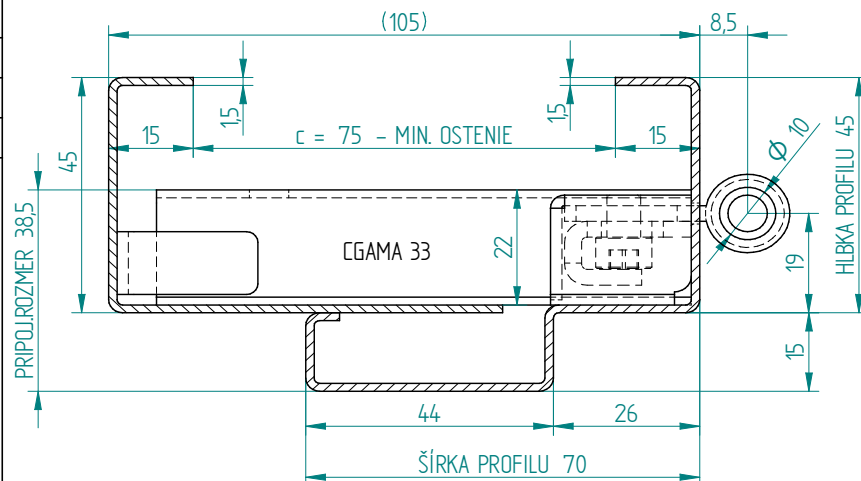
- VYSVETLIVKY:**
- H - svetlá výška zárubne
 - B - svetlá šírka zárubne
 - c - šírka ústia profilu zárubne (ostenie)
 - L - ľavá (závesy na ľavej strane)
 - P - pravá (závesy na pravej strane)

- PRÍKLAD OBJEDNÁVKY :**
- zárubňa profil CGAMA 32, šírka profilu (minimálne 105 mm)
 - svetlá šírka 600 mm, svetlá výška 1970 mm
 - otáčavosť - poloha pántov na pravej strane pri pohľade na čelo zárubne
- CGAMA 32 - 105/600/1970 - P**



VYHOTOVENIE: Bez tesnenia, s nulovým presahom (zapustením) do podlahy
POUŽITIE: Pre zabudovanie (priskrutkovanie) do hotových priečok (drevo, SDK, betón....) - suchá montáž do presných stavebných otvorov
ZÁVESY: 3 ks - nastaviteľné, typ OZ 34 TKZ Poľná
POPIS: Zárubňa je vyrobená z oceľového plechu akostnej triedy DC 01 (11 321), alebo DC 03 podľa EN 10130-91. Prahovú spojku tvorí tyč plochá 30/3. Je určená pre otočné dvere s poldrážkou, 1(2) - krídlové. Zárubňa umožňuje diferenciu ostenia -5; +10 mm. Spojenie nosnej-čelnej časti zárubne s ostением je zabezpečené skrutkovými spojmi cez 10 kotviacich prvkov tvaru omega. Obložková a čelná časť nie sú navzájom mechanicky spojené-doporučujeme obložku fixovať montážnou penou, príp. lepidlom. Povrch.úprava - zákl. syntetický náter.
MODIFIKÁCIE: neštandardné rozmery - svetlá šírka a výška, počet, poloha a typ závesov, povrch. úprava - prášková vypaľovacia farba odtieň RAL

TYP DVERÍ	ZÁKLADNÉ ROZMERY			
	Svetlé rozmery zárubne		Rozmery staveb.otvoru	
	Šírka B	Výška H	Šírka-min.	Výška
	(mm)	(mm)	(mm)	(mm)
JEDNOKRÍDLOVÉ	600	1970	680	2000
	700	1970	780	
	800	1970	880	
	900	1970	980	
	1000	1970	1080	
	1100	1970	1180	
DVOJKR.	1250	1970	1330	
	1450	1970	1530	
	1600	1970	1680	



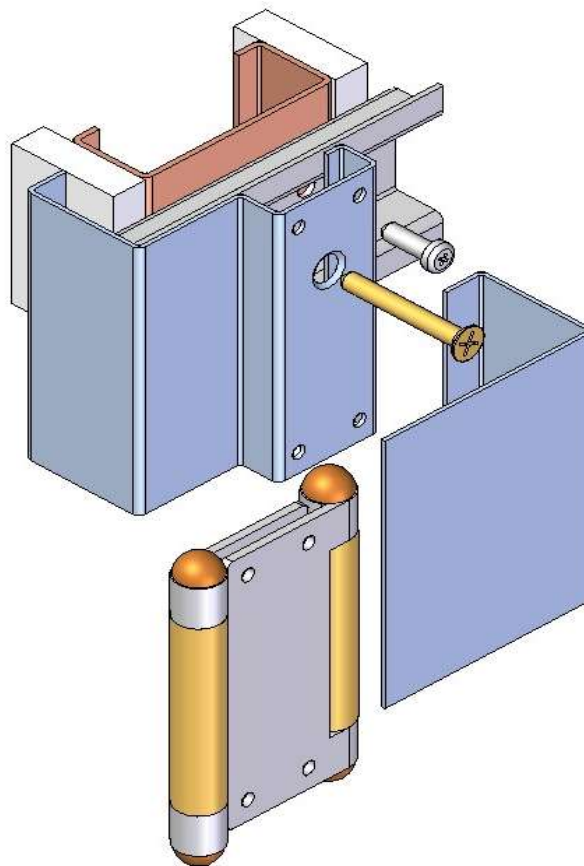
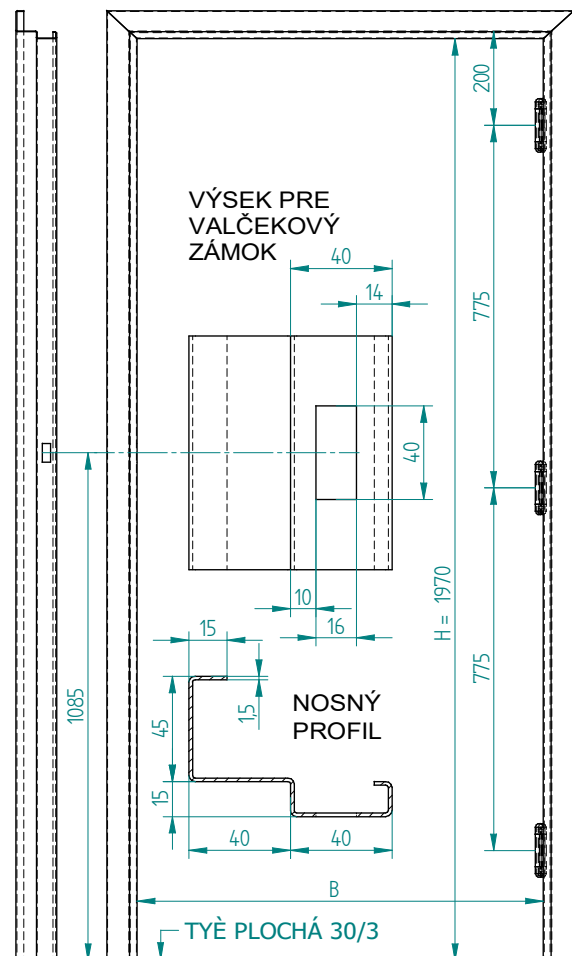
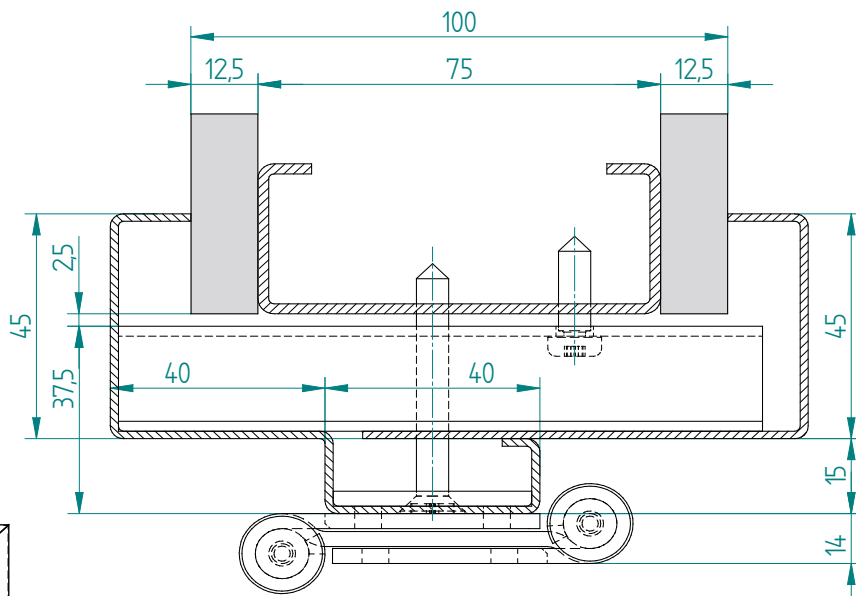
VYSVETLIVKY: H - svetlá výška zárubne
 B - svetlá šírka zárubne
 c - šírka ústia profilu zárubne (ostenie)
 L - ľavá (závesy na ľavej strane)
 P - pravá (závesy na pravej strane)

PRÍKLAD OBJEDNÁVKY :
 - zárubňa profil CGAMA 33, šírka ostenia (priečka) 100 mm
 - svetlá šírka 600 mm, svetlá výška 1970 mm
 - otáčavosť - poloha pántov na pravej strane pri pohľade na čelo zárubne
CGAMA 33 - 100/600/1970 - P



VYHOTOVENIE: Bez tesnenia, s nulovým presahom (zapustením) do podlahy
POUŽITIE: Pre zabudovanie (priskrutkovanie) do hotových priečok (drevo, SDK, betón....) - suchá montáž do presných stavebných otvorov
ZÁVESY: 2(3) ks - priskrutkované - kyvné, pružinové - rozmerová trieda 100, 125, 150, 175 - podľa hmotnosti dverí.
POPIS: Zárubňa je vyrobená z oceľového plechu akostnej triedy DC 01 (11 321), alebo DC 03 podľa EN 10130-91. Prahovú spojku tvorí tyč plochá 30/3. Je určená pre kyvné dvere, 1(2) - krídlové. Zárubňa umožňuje diferenciu ostenia -5; +10 mm. Spojenie nosnej-čelnej časti zárubne s ostentím je zabezpečené skrutkovými spojmami cez 10 kotviacich prvkov tvaru omega. Obložková a čelná časť nie sú navzájom mechanicky spojené-doporučujeme obložku fixovať montážnou penou, príp. lepidlom. Povrch.úprava - zákl. syntetický náter.
MODIFIKÁCIE: neštandardné rozmery - svetlá šírka a výška, počet, poloha a typ závesov, povrch. úprava - prášková vypaľovacia farba odtieň RAL

TYP DVERÍ	ZÁKLADNÉ ROZMERY			
	Svetlé rozmery zárubne		Rozmery staveb.otvoru	
	Šírka B	Výška H	Šírka-min.	Výška
	(mm)	(mm)	(mm)	(mm)
JEDNOKRÍDLOVÉ	600	1970	680	2000
	700	1970	780	
	800	1970	880	
	900	1970	980	
	1000	1970	1080	
DVOJKR.	1250	1970	1330	
	1450	1970	1530	
	1600	1970	1680	



VYSVETLIVKY: H - svetlá výška zárubne
 B - svetlá šírka zárubne
 c - šírka ústia profilu zárubne (ostenie)
 L - ľavá (závesy na ľavej strane)
 P - pravá (závesy na pravej strane)

PRÍKLAD OBJEDNÁVKY :
 - zárubňa profil CGAMA 33 KYV, šírka ostenia (priečka SDK) 100 mm
 - svetlá šírka 600 mm, svetlá výška 1970 mm
 - otáčavosť - poloha pántov na pravej strane pri pohľade na čelo zárubne
CGAMA 33 KYV - 100/600/1970 - P



KOVODRUŽSTVO BRATISLAVA a.s.

821 04 BRATISLAVA Galvaniho 6
Prevádzka Bernolákovo Senecká cesta 142

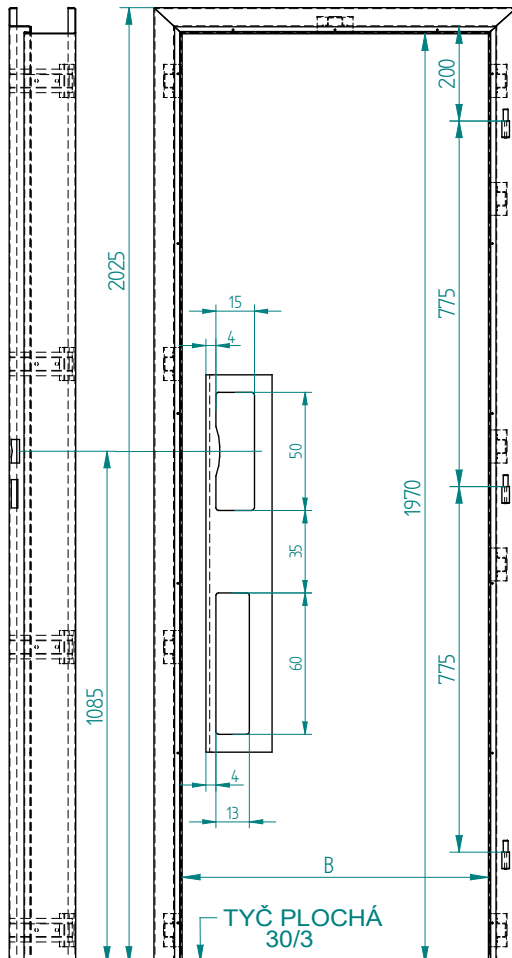
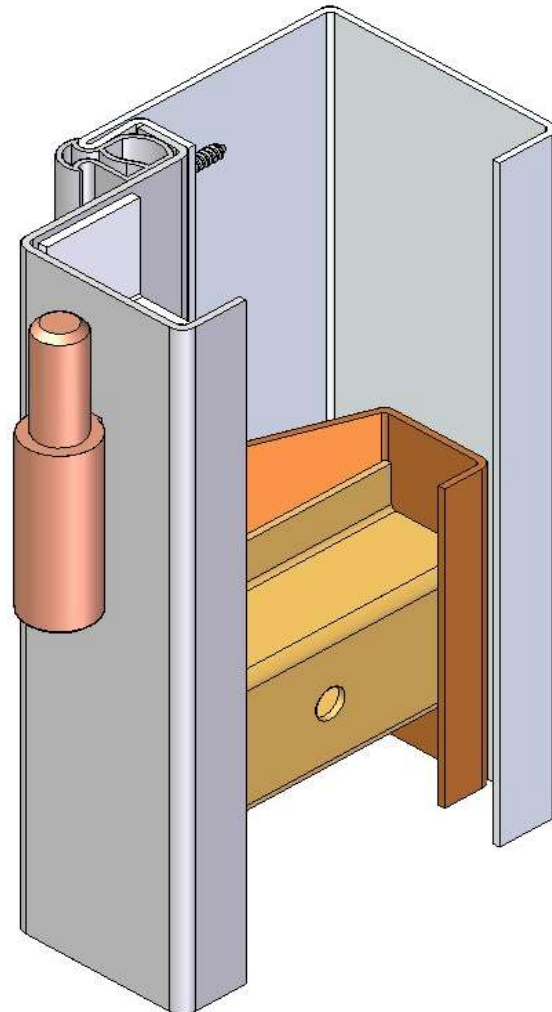
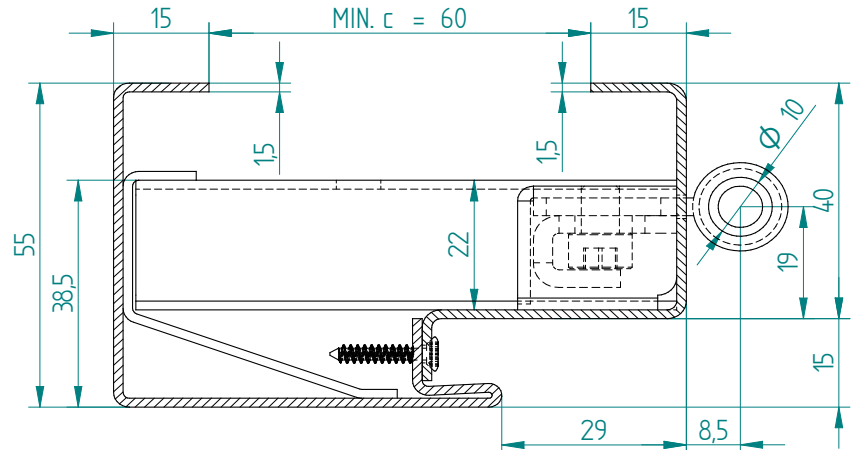
Oceľové zárubne CGAMAT 1970

obložkové, montovateľné s tesnením

KL-25

- VYHOTOVENIE:** S celobvodovým profilovým PVC tesnením, s nulovým presahom (zapustením) do podlahy
- POUŽITIE:** Pre zabudovanie (priskrutkovanie) do hotových priečok (drevo, SDK, betón....) - suchá montáž do presných stavebných otvorov
- ZÁVESY:** 3 ks - nastaviteľné (regulovateľný prítlak dverí na tesnenie), typ OZ 34
- CERTIFIKÁCIA:** Všetky typorozmery sú vyrábané v súlade s STN 74 6501 a sú schválené certifikačným orgánom LIGNOTESTING a.s.
- POPIS:** Zárubňa je vyrobená z oceľového plechu akostnej triedy DC 01 (11 321), alebo DC 03 podľa EN 10130-91. Prahovú spojku tvorí tyč plochá 30/3. Je určená pre otočné dvere s poldrážkou, 1(2) - krídlové. Zárubňa neumožňuje diferenciu ostenia. Spojenie nosnej-čelnej časti zárubne s ostiením je zabezpečené skrutkovými spojmami cez 10 kotviacich prvkov tvaru omega. Obložku a čelnú časť spájajú samorezné skrutky - po montáži prekryté PVC tesnením. Povrch.úprava - zákl. syntetický náter neštandardné rozmery - svetlá šírka a výška, počet, poloha a typ závesov, povrch. úprava - prášková vypaľovacia farba odtieň RAL
- MODIFIKÁCIE:**

TYP DVERÍ	ZÁKLADNÉ ROZMERY			
	Svetlé rozmery zárubne		Rozmery staveb.otvoru	
	Šírka B	Výška H	Šírka-min.	Výška
	(mm)	(mm)	(mm)	(mm)
JEDNOKRÍDLOVÉ	600	1970	680	2000
	700	1970	780	
	800	1970	880	
	900	1970	980	
	1000	1970	1080	
	1100	1970	1180	
DVOJKR.	1250	1970	1330	
	1450	1970	1530	
	1600	1970	1680	



- VYSVETLIVKY:**
- H - svetlá výška zárubne
 - B - svetlá šírka zárubne
 - c - šírka ústia profilu zárubne (ostenie)
 - L - ľavá (závesy na ľavej strane)
 - P - pravá (závesy na pravej strane)

PRÍKLAD OBJEDNÁVKY :

- zárubňa profil CGAMAT, šírka ostenia (priečka) 100 mm
 - svetlá šírka 600 mm, svetlá výška 1970 mm
 - otáčavosť - poloha pántov na pravej strane pri pohľade na čelo zárubne
- CGAMAT - 100/600/1970 - P**

VYHOTOVENIE: S celobvodovým profilovým PVC tesnením, s nulovým presahom (zapustením) do podlahy

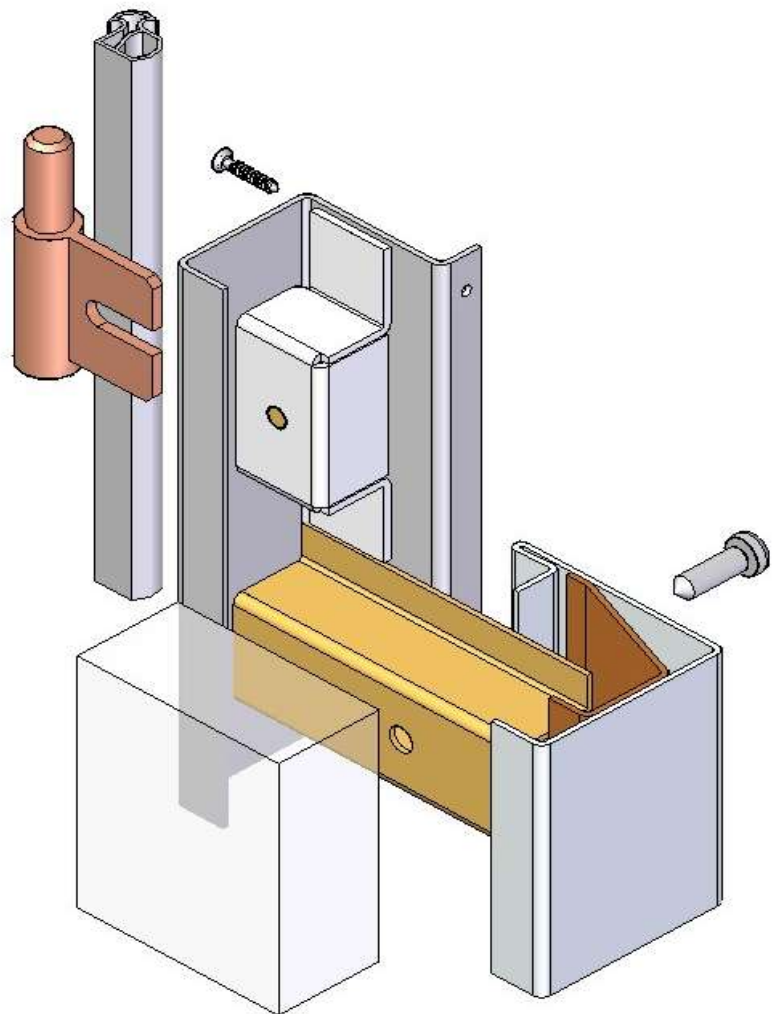
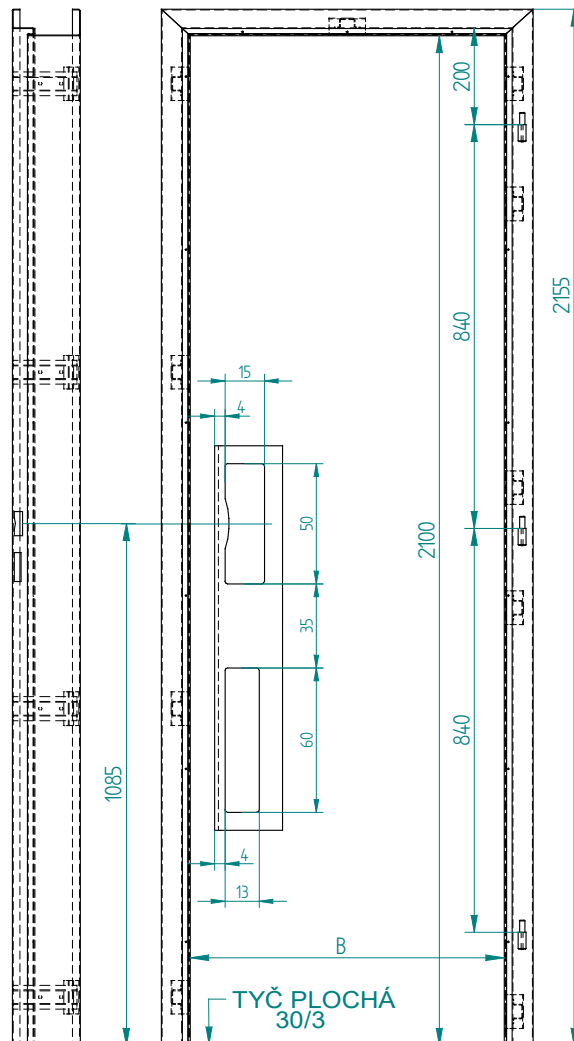
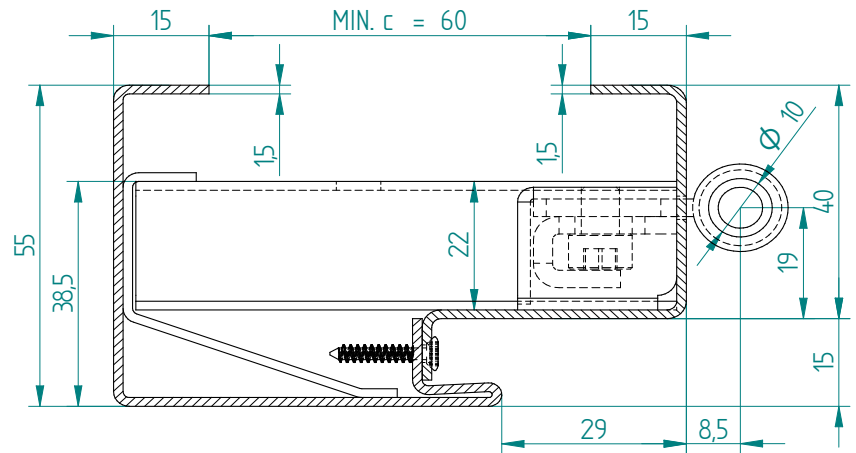
POUŽITIE: Pre zabudovanie (priskrutkovanie) do hotových priečok (drevo, SDK, betón....) - suchá montáž do presných stavebných otvorov

ZÁVESY: 3 ks - nastaviteľné (regulovateľný prítlak dverí na tesnenie), typ OZ 34 SFS

POPIS: Zárubňa je vyrobená z oceľového plechu akostnej triedy DC 01 (11 321), alebo DC 03 podľa EN 10130-91. Prahovú spojku tvorí tyč plochá 30/3. Je určená pre otočné dvere s poldrážkou, 1(2) - krídlové. Zárubňa neumožňuje diferenciu ostenia. Spojenie nosnej-čelnej časti zárubne s ostiením je zabezpečené skrutkovými spojmami cez 10 kotviacich prvkov tvaru omega. Obložku a čelnú časť spájajú samorezné skrutky - po montáži prekryté PVC tesnením. Povrch.úprava - zákl. syntetický náter

MODIFIKÁCIE: neštandardné rozmery - svetlá šírka a výška, počet a poloha závesov, povrch. úprava - prášková vypaľovacia farba odtieň RAL

TYP DVERÍ	ZÁKLADNÉ ROZMERY			
	Svetlé rozmery zárubne		Rozmery staveb.otvoru	
	Šírka B (mm)	Výška H (mm)	Šírka (mm)	Výška (mm)
JEDNOKRÍDLOVÉ	600	2100	680	2130
	700	2100	780	
	800	2100	880	
	900	2100	980	
	1000	2100	1080	
	1100	2100	1180	
DVOJKR.	1250	2100	1330	
	1450	2100	1530	
	1600	2100	1680	



VYSVETLIVKY:

- H - svetlá výška zárubne
- B - svetlá šírka zárubne
- c - šírka ústia profilu zárubne (ostenie)
- L - ľavá (závesy na ľavej strane)
- P - pravá (závesy na pravej strane)

PRÍKLAD OBJEDNÁVKY :

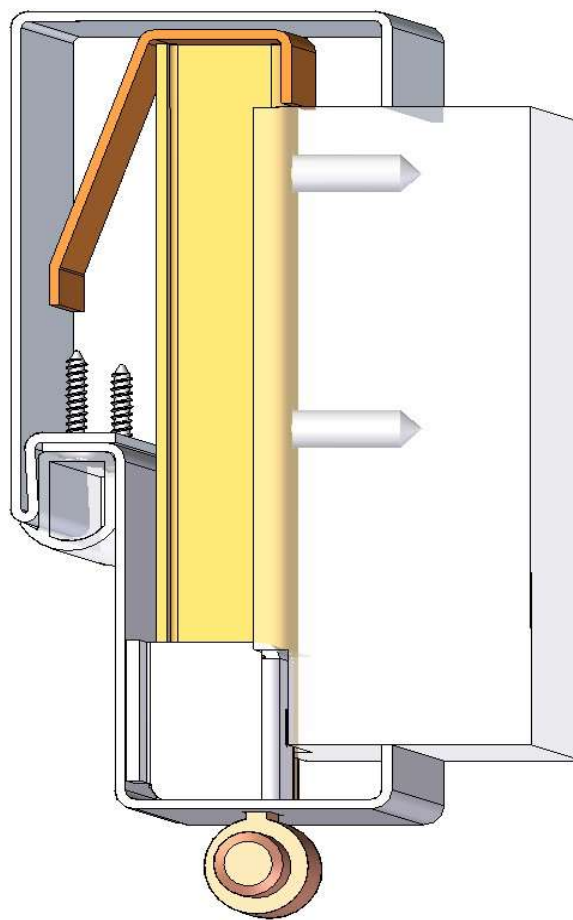
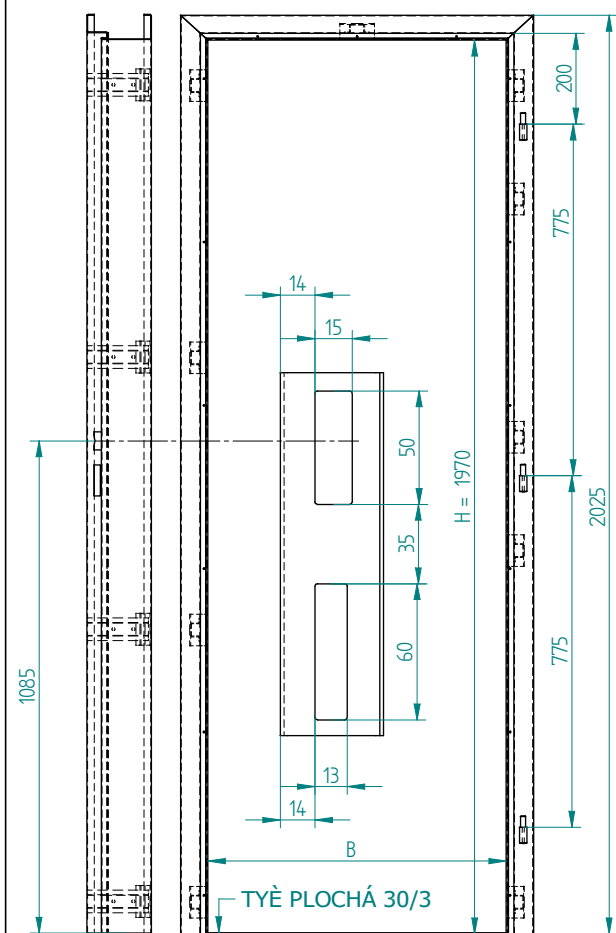
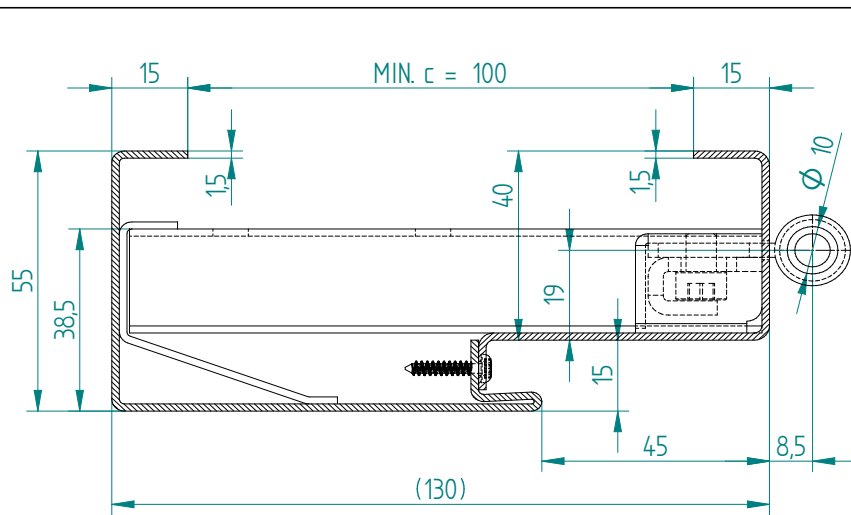
- zárubňa profil CGAMAT, šírka ostenia (priečka) 100 mm
- svetlá šírka 600 mm, svetlá výška 2100 mm
- otáčavosť - poloha pántov na pravej strane pri pohľade na čelo zárubne

CGAMAT - 100/600/2100 - P



VYHOTOVENIE: S celoobvodovým profilovým PVC tesnením, s nulovým presahom (zapustením) do podlahy
POUŽITIE: Pre zabudovanie (priskrutkovanie) do hotových priečok (drevo, SDK, betón....) - suchá montáž do presných stavebných otvorov
ZÁVESY: 3 ks - nastaviteľné (regulovateľný prítlak dverí na tesnenie), typ OZ 34 SFS
CERTIFIKÁCIA: Všetky typorozmery sú vyrábané v súlade s STN 74 6501 a sú schválené certifikačným orgánom LIGNOTESTING a.s.
POPIS: Zárubňa je vyrobená z oceľového plechu akostnej triedy DC 01 (11 321), alebo DC 03 podľa EN 10130-91. Prahovú spojku tvorí tyč plochá 30/3. Je určená pre otočné dvere bez poldrážky-hr. 40 mm, 1(2) - krídl. Zárubňa neumožňuje diferenciu ostenia. Spojenie nosnej-čelnej časti zárubne s ostentím je zabezpečené skrutkovými spojami cez 10 kotviacich prvkov tvaru omega. Obložku a čelnú časť spájajú samorezné skrutky - po montáži prekryté PVC tesnením. Povrch.úprava - základ. syntetický náter neštandardné rozmery - svetlá šírka a výška, počet a poloha závesov, povrch. úprava - prášková vypaľovacia farba odtieň RAL

TYP DVERÍ	ZÁKLADNÉ ROZMERY			
	Svetlé rozmery zárubne		Rozmery staveb.otvoru	
	Šírka B (mm)	Výška H (mm)	Šírka (mm)	Výška (mm)
JEDNOKRIDLOVÉ	600	1970	680	2000
	700	1970	780	
	800	1970	880	
	900	1970	980	
	1000	1970	1080	
DVOJKR.	1100	1970	1180	
	1250	1970	1330	
	1450	1970	1530	
	1600	1970	1680	



VYSVETLIVKY: H - svetlá výška zárubne
 B - svetlá šírka zárubne
 c - šírka ústia profilu zárubne (ostenie)
 L - ľavá (závesy na ľavej strane)
 P - pravá (závesy na pravej strane)

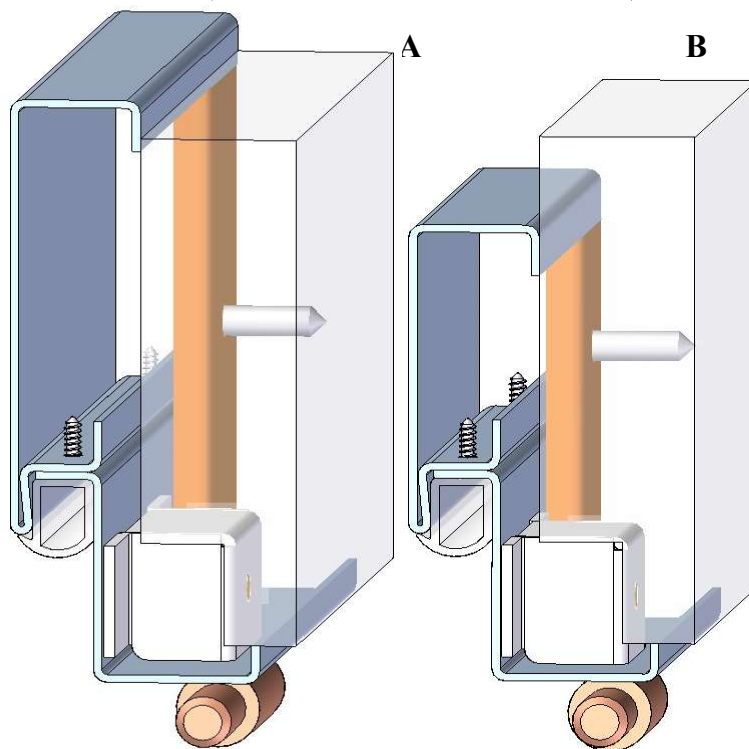
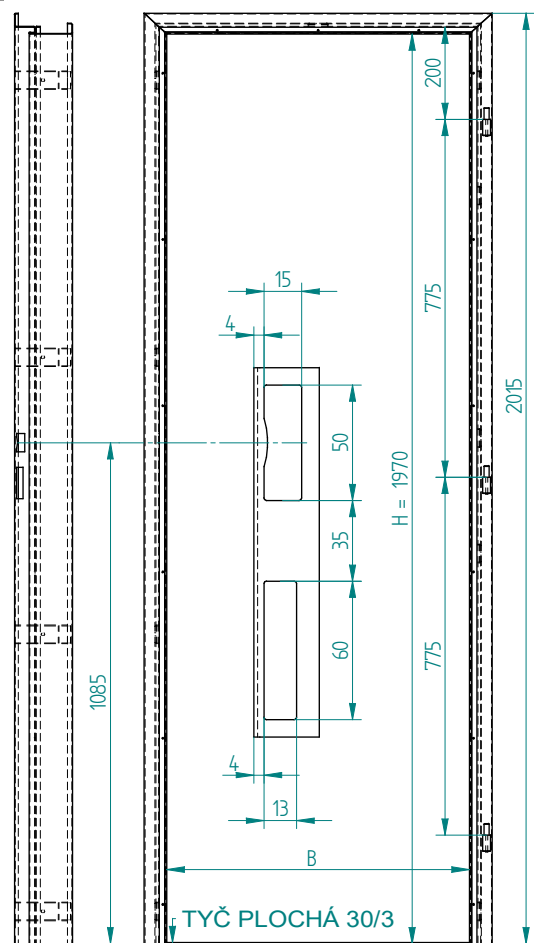
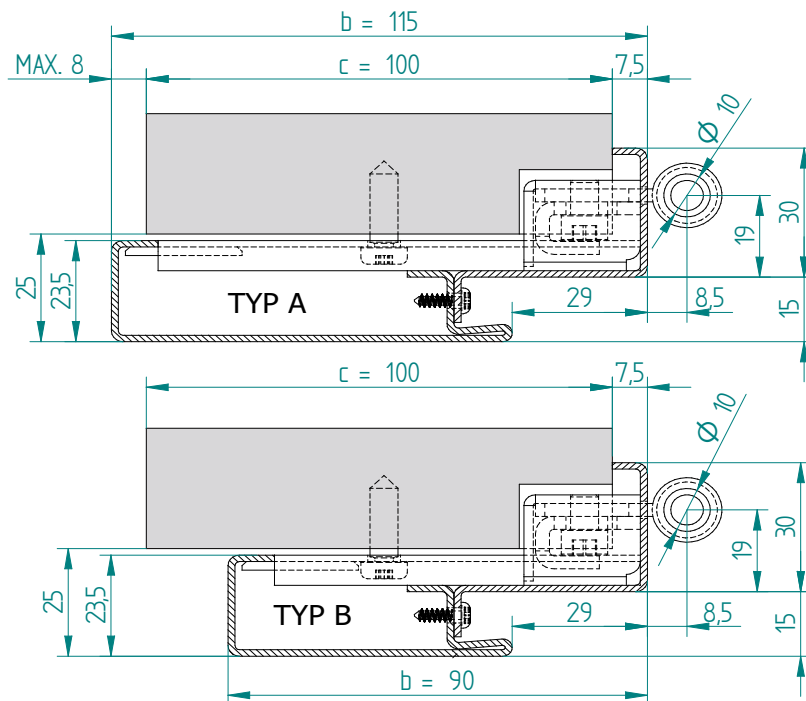
PRÍKLAD OBJEDNÁVKY :
 - zárubňa profil CGAMATK, šírka ostenia (priečka) 100 mm
 - svetlá šírka 600 mm, svetlá výška 1970 mm
 - otáčavosť - poloha pántov na pravej strane pri pohľade na čelo zárubne
CGAMATK - 100/600/1970 - P



VYHOTOVENIE: S celoobvodovým profilovým PVC tesnením, s nulovým presahom (zapustením) do podlahy
POUŽITIE: Pre zabudovanie (priskrutkovanie) do hotových priečok (drevo, SDK, betón....) - suchá montáž do presných stavebných otvorov
ZÁVESY: 3 ks - nastaviteľné (regulovateľný prítlak dverí na tesnenie), typ OZ 34 SFS
POPIS: Alternatíva profilu CGAMAT - minimalizovaný profil. Zárubňa je vyrobená z oceľového plechu akostnej triedy DC 01 (11 321), alebo DC 03 podľa EN 10130-91. Prahovú spojku tvorí tyč plochá 30/3. Je určená pre otočné dvere s poldrážkou, 1(2) - krídlové. Zárubňa je montážne nezávislá od hrúbky ostenia - princíp rohovej zárubne. Profil presahuje hrúbku ostenia, alebo je v ňom vnorený. Spojenie nosnej-čelnej časti zárubne s ostiením je zabezpečené skrutkovými spojmi cez 10 kotviacich prvkov tvaru omega. Obložku a čelnú časť spájajú samorezné skrutky - po montáži prekryté PVC tesnením. Povrch.úprava - zákl. syntetický náter neštandardné rozmery - svetlá šírka a výška, počet a poloha závesov, povrch. úprava - prášková vypaľovacia farba odtieň RAL

MODIFIKÁCIE:

TYP DVERÍ	ZÁKLADNÉ ROZMERY			
	Svetlé rozmery zárubne		Rozmery staveb.otvoru	
	Šírka B (mm)	Výška H (mm)	Šírka (mm)	Výška (mm)
JEDNOKRÍDLOVÉ	600	1970	650	2000
	700	1970	750	2000
	800	1970	850	2000
	900	1970	950	2000
	1000	1970	1050	2000
DVOJKR.	1250	1970	1300	2000
	1450	1970	1500	2000
	1600	1970	1650	2000



VYSVETLIVKY: H - svetlá výška zárubne
 B - svetlá šírka zárubne
 b - šírka profilu zárubne
 L - ľavá (závesy na ľavej strane)
 P - pravá (závesy na pravej strane)

PRÍKLAD OBJEDNÁVKY :
 - zárubňa profil CGAMAT 42, šírka profilu 100 mm
 - svetlá šírka 600 mm, svetlá výška 1970 mm
 - otáčavosť - poloha pántov na pravej strane pri pohľade na čelo zárubne
CGAMAT 42 - 100/600/1970 - P

**KOVODRUŽSTVO BRATISLAVA a.s.**821 04 BRATISLAVA Galvaniho 6
Prevádzka Bernolákovo Senecká cesta 142**Oceľové zárubne CGAMAT 43****obložkové, montovateľné s tesnením****KL-29**

VYHOTOVENIE: S celoobvodovým profilovým PVC tesnením, s nulovým presahom (zapustením) do podlahy

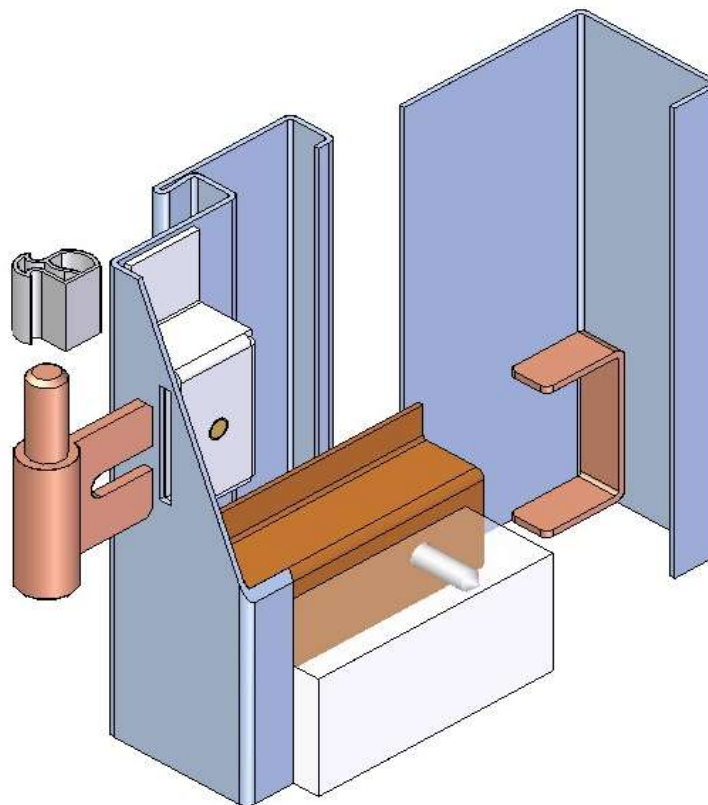
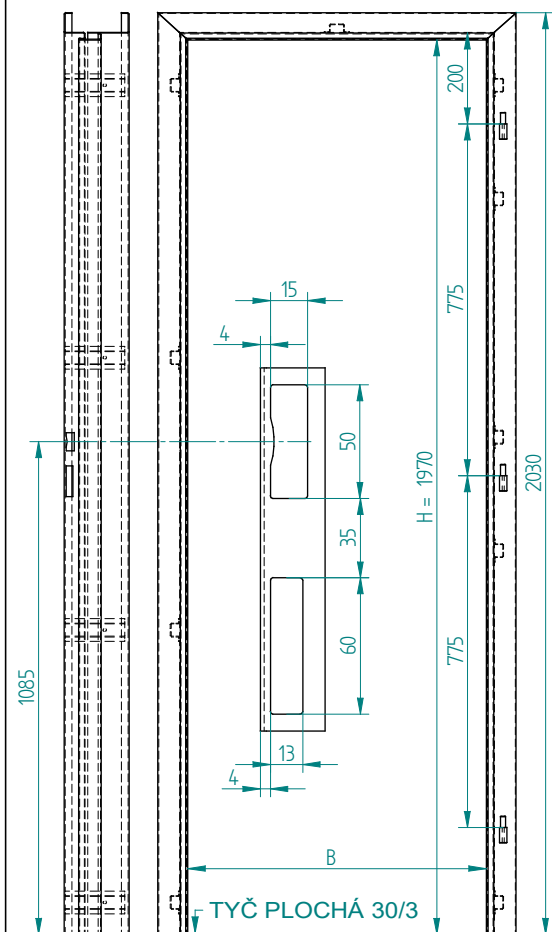
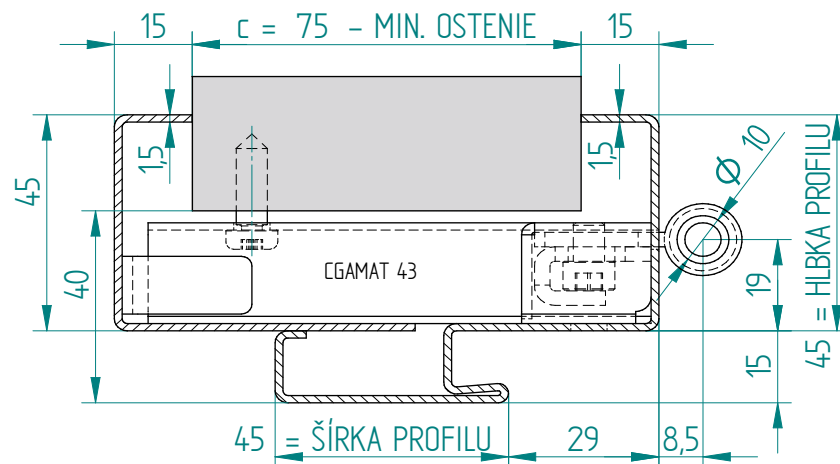
POUŽITIE: Pre zabudovanie (priskrutkovanie) do hotových priečok (drevo, SDK, betón....) - suchá montáž do presných stavebných otvorov

ZÁVESY: 3 ks - nastaviteľné (regulovateľný prítlak dverí na tesnenie), typ OZ 34 SFS

POPIS: Zárubňa je vyrobená z oceľového plechu akostnej triedy DC 01 (11 321), alebo DC 03 podľa EN 10130-91. Prahovú spojku tvorí tyč plochá 30/3. Je určená pre otočné dvere s poldrážkou, 1(2) - krídlové. Zárubňa umožňuje diferenciu ostenia -5; +10 mm. Spojenie nosnej-čelnej časti zárubne s ostiením je zabezpečené skrutkovými spojkami cez 10 kotviacich prvkov tvaru omega. Obložková a čelná časť nie sú navzájom mechanicky spojené-doporučujeme obložku fixovať montážnou penou, príp. lepidlom. Povrch.úprava - zákl. syntetický náter.

MODIFIKÁCIE: neštandardné rozmery - svetlá šírka a výška, počet a poloha závesov, povrch. úprava - prášková vypaľovacia farba odtieň RAL

TYP DVERÍ	ZÁKLADNÉ ROZMERY			
	Svetlé rozmery zárubne		Rozmery staveb.otvoru	
	Šírka B (mm)	Výška H (mm)	Šírka (mm)	Výška (mm)
JEDNOKRÍDLOVÉ	600	1970	680	min. 2000
	700	1970	780	
	800	1970	880	
	900	1970	980	
	1000	1970	1080	
	1100	1970	1180	
DVOJKR.	1250	1970	1330	
	1450	1970	1530	
	1600	1970	1680	



VYSVETLIVKY: H - svetlá výška zárubne
B - svetlá šírka zárubne
c - šírka ústia profilu zárubne (ostenie)
L - ľavá (závesy na ľavej strane)
P - pravá (závesy na pravej strane)

PRÍKLAD OBJEDNÁVKY :
- zárubňa profil CGAMAT 43, šírka ostenia (priečka) 100 mm
- svetlá šírka 600 mm, svetlá výška 1970 mm
- otáčavosť - poloha pántov na pravej strane pri pohľade na čelo zárubne
CGAMAT 43 - 100/600/1970 - P

**KOVODRUŽSTVO** BRATISLAVA a.s.821 04 BRATISLAVA Galvaniho 6
Prevádzka Bernolákovo Senecká cesta 142**Oceľové zárubne CGAMAT 44**
obložkové, montovateľné s tesnením**KL-30**

VYHOTOVENIE: S celoobvodovým profilovým PVC tesnením, s nulovým presahom (zapustením) do podlahy

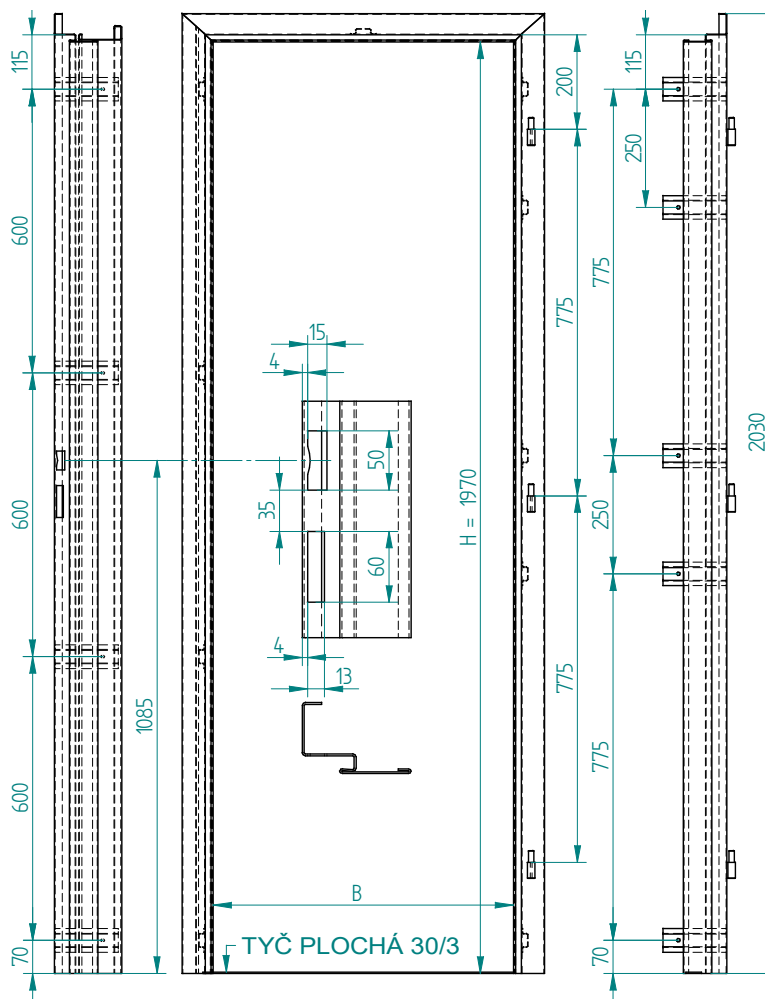
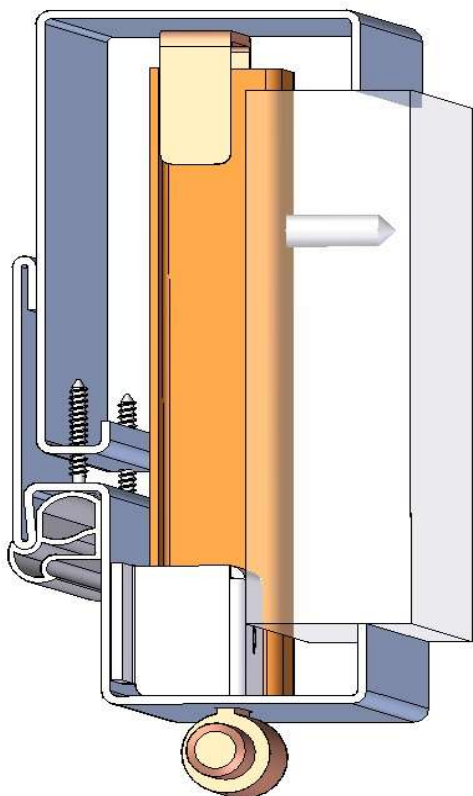
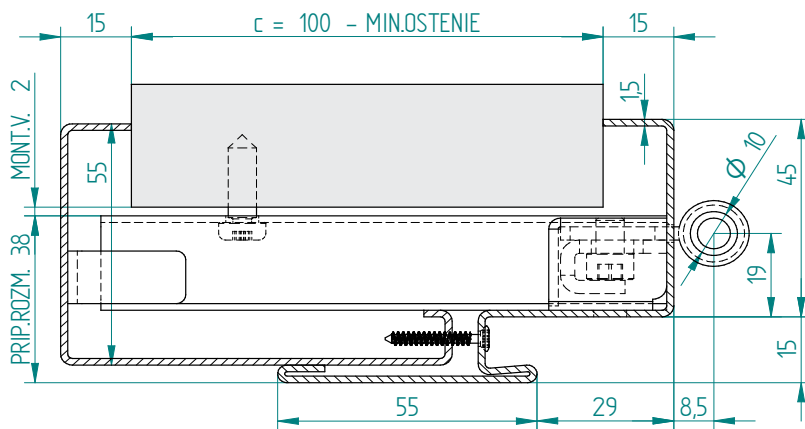
POUŽITIE: Pre zabudovanie (priskrutkovanie) do hotových priechok (drevo, SDK, betón....) - suchá montáž do presných stavebných otvorov

ZÁVESY: 3 ks - nastaviteľné (regulovateľný prítlak dverí na tesnenie), typ OZ 34 SFS

POPIS: Alternatíva profilu CGAMAT 43 - axiálne fixovaná obložka. Zárubňa je vyrobená z oceľového plechu akostnej triedy DC 01 (11 321), alebo DC 03 podľa EN 10130-91. Prahovú spojku tvorí tyč plochá 30/3. Je určená pre otočné dvere s poldrážkou, 1(2) - krídlové. Zárubňa umožňuje diferenciu ostenia -5; +5 mm. Spojenie nosnej-čelnej časti zárubne s ostiením je zabezpečené skrutkovými spojmi cez 10 kotviacich prvkov tvaru omega. Obložka a čelnú časť spájajú samorezné skrutky - po montáži prekryté PVC tesnením. Povrch.úprava - zákl. syntetický náter.

MODIFIKÁCIE: neštandardné rozmery - svetlá šírka a výška, počet a poloha závesov, povrch. úprava - prášková vypaľovacia farba odtieň RAL

TYP DVERÍ	ZÁKLADNÉ ROZMERY			
	Svetlé rozmery zárubne		Rozmery staveb.otvoru	
	Šírka B (mm)	Výška H (mm)	Šírka (mm)	Výška (mm)
JEDNOKRÍDLOVÉ	600	1970	680	2000
	700	1970	780	
	800	1970	880	
	900	1970	980	
	1000	1970	1080	
DVOJKR.	1250	1970	1330	
	1450	1970	1530	
	1600	1970	1680	



VYSVETLIVKY: H - svetlá výška zárubne
B - svetlá šírka zárubne
c - šírka ústia profilu zárubne (ostenie)
L - ľavá (závesy na ľavej strane)
P - pravá (závesy na pravej strane)

PRÍKLAD OBJEDNÁVKY :

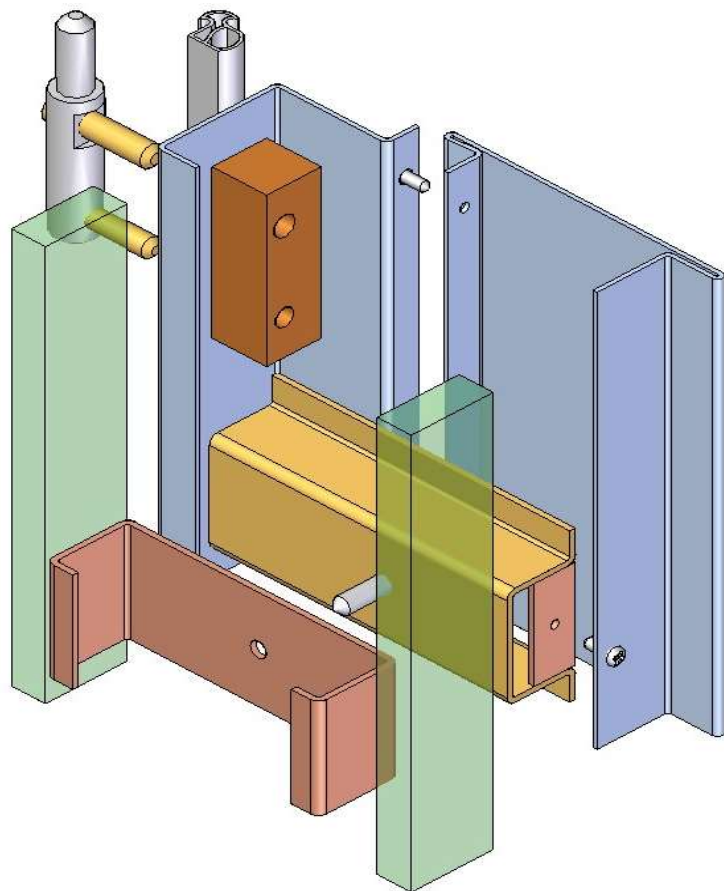
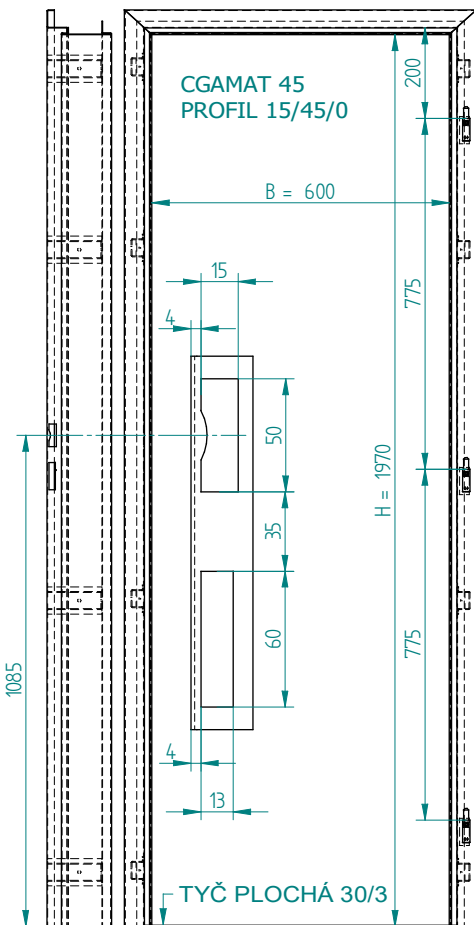
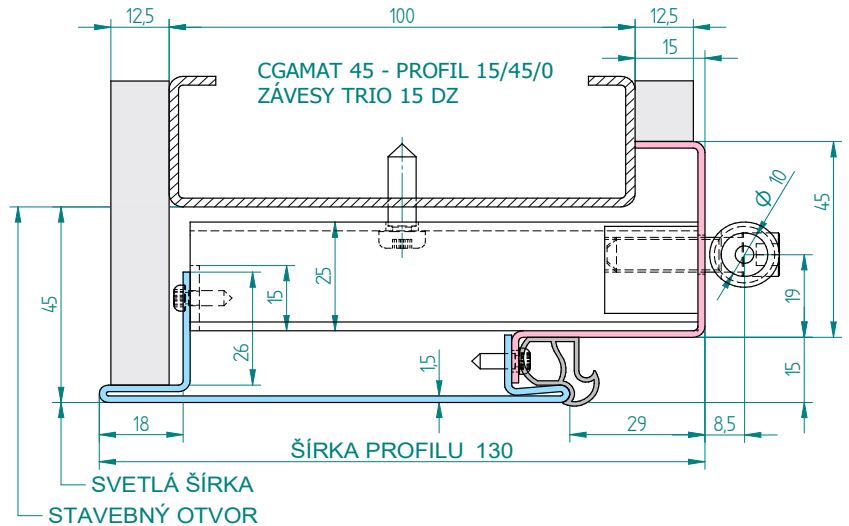
- zárubňa profil CGAMAT 44, šírka ostenia (priečka) 100 mm
- svetlá šírka 600 mm, svetlá výška 1970 mm
- otáčavosť - poloha pántov na pravej strane pri pohľade na čelo zárubne

CGAMAT 44 - 100/600/1970 - P



VYHOTOVENIE: S celoovodovým profilovým PVC tesnením, s nulovým zapustením do podlahy-prahovú spojku tvorí tyč plochá 30/3.
POUŽITIE: Pre zabudovanie (priskrutkovanie) do hotových priečok (drevo, SDK, betón....) - suchá montáž do presných stavebných otvorov
ZÁVESY: 3 ks - nastaviteľné (regulovateľný prítlak dverí na tesnenie), typ TRIO 15 DZ - únosnosť : 33 kg/záves
POPIS: Zárubňa je účelový atyp, ktorý jednou stranou uzatvára stavebný otvor s tzv. nulovou šírkou profilu. Zárubňa je vyrobená z oceľového plechu akostnej triedy DC 01 (11 321) hr. 1,5mm. Je určená pre otočné dvere s poldrážkou, 1(2) - krídlové. Zárubňa neumožňuje diferenciu ostenia. Spojenie nosnej-čelnej časti zárubne s ostением je zabezpečené skrutkovými spojmami cez 8 až 12 kotviacich prvkov tvaru omega. Obložku a čelnú časť spájajú samorezné skrutky - po montáži prekryté PVC tesnením. Povrch.úprava - zákl. syntetický náter.
MODIFIKÁCIE: neštandardné rozmery - svetlá šírka a výška, počet a poloha závesov, povrch. úprava - prášková vypaľovacia farba odtieň RAL

TYP DVERÍ	ZÁKLADNÉ ROZMERY			
	Svetlé rozmery zárubne		Rozmery staveb.otvoru	
	Šírka B (mm)	Výška H (mm)	Šírka (mm)	Výška (mm)
JEDNOKRÍDLOVÉ	600	1970	690	2010
	700	1970	790	
	800	1970	890	
	900	1970	990	
	1000	1970	1090	
DVOJKR.	1250	1970	1340	
	1450	1970	1540	
	1600	1970	1690	



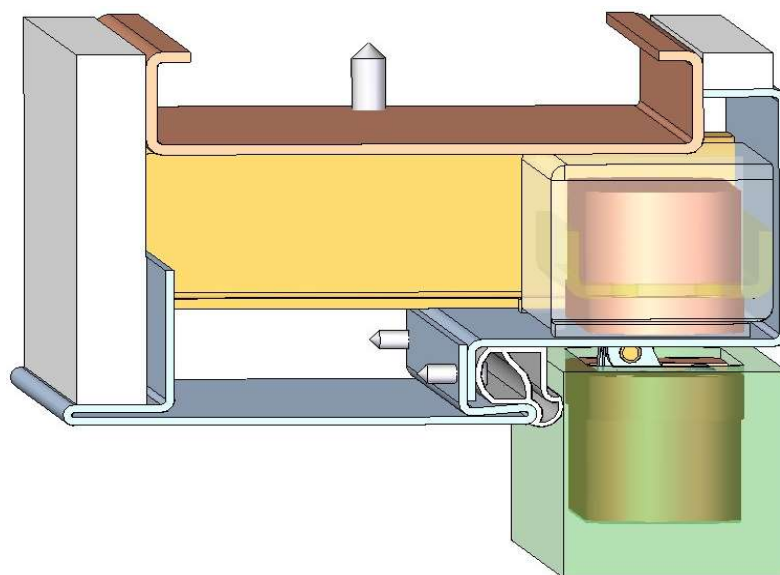
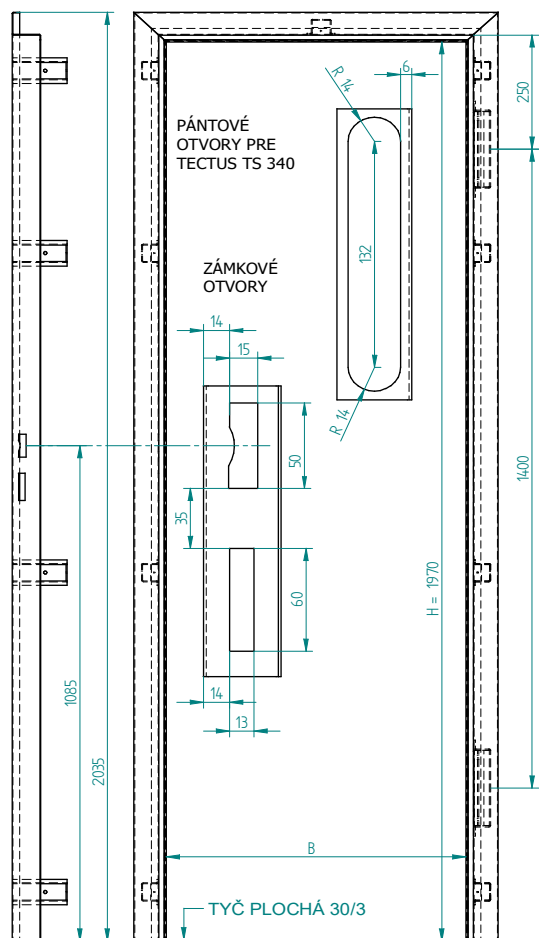
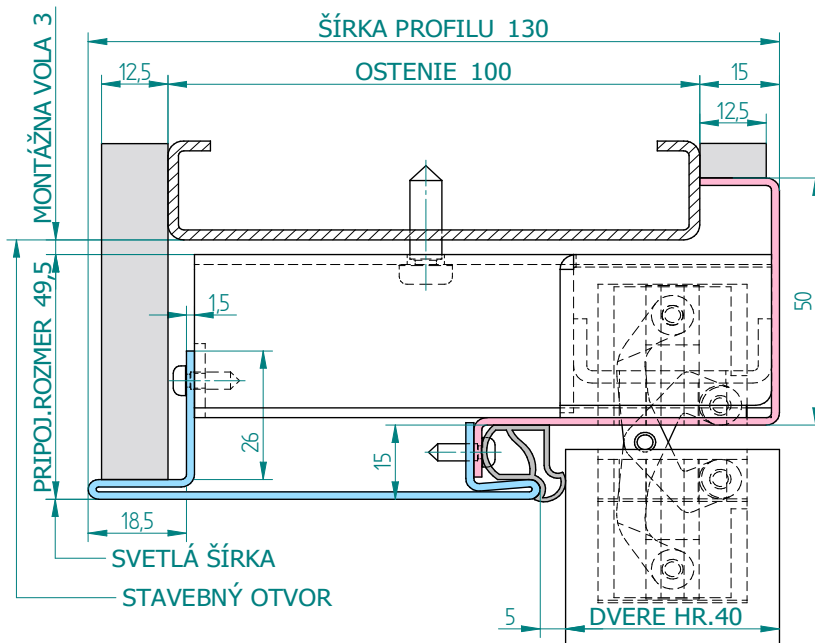
VYSVETLIVKY:
H - svetlá výška zárubne
B - svetlá šírka zárubne
c - šírka ústia profilu zárubne (ostenie)
L - ľavá (závesy na ľavej strane)
P - pravá (závesy na pravej strane)

PRÍKLAD OBJEDNÁVKY :
- zárubňa profil CGAMAT 45, šírka ostenia (priečka) 100 mm
- svetlá šírka 600 mm, svetlá výška 1970 mm
- otáčavosť - poloha pántov na pravej strane pri pohľade na čelo zárubne
CGAMAT 45 - 100/600/1970 - P



VYHOTOVENIE: S celoovodovým profilovým PVC tesnením, s nulovým zapustením do podlahy-prahovú spojku tvorí tyč plochá 30/3.
POUŽITIE: Pre zabudovanie (priskrutkovanie) do hotových priechok (drevo, SDK, betón....) - suchá montáž do presných stavebných otvorov
ZÁVESY: 2 ks - tzv. skryté, nastaviteľné v troch rovinách ± 3mm, typ TECTUS TE 340 3D - únosnosť : 40kg/záves
POPIS: Zárubňa je účelový atyp, ktorý jednou stranou uzatvára stavebný otvor s tzv. nulovou šírkou profilu. Druhá strana zárubne lícuje s obkadam priečky. Zárubňa je vyrobená z oceľového plechu akostnej triedy DC 01 (11 321) hr. 1,5mm. Je určená pre otočné bezpoldrážkové dvere, 1(2) - krídlové. Zárubňa neumožňuje diferenciu ostenia. Spojenie nosnej-čelnej časti zárubne s ostentím je zabezpečené skrutkovými spojmí cez 8 až 12 kotviacich prvkov tvaru omega. Obložku a čelnú časť spájajú samorezné skrutky, po montáži prekryté PVC tesnením. Povrch.úprava - zákl. syntetický náter.
MODIFIKÁCIE: neštandardné rozmery - svetlá šírka a výška, počet a poloha závesov, povrch. úprava - prášková vypaľovacia farba odtieň RAL

TYP DVERÍ	ZÁKLADNÉ ROZMERY			
	Svetlé rozmery zárubne		Rozmery staveb.otvoru	
	Šírka B (mm)	Výška H (mm)	Šírka (mm)	Výška (mm)
JEDNOKRÍDLOVÉ	600	1970	705	2010
	700	1970	805	
	800	1970	905	
	900	1970	1005	
	1000	1970	1105	
DVOJKR.	1250	1970	1355	
	1450	1970	1555	
	1600	1970	1705	



VYSVETLIVKY:
H - svetlá výška zárubne
B - svetlá šírka zárubne
c - šírka ústia profilu zárubne (ostenie)
L - ľavá (závesy na ľavej strane)
P - pravá (závesy na pravej strane)

PRÍKLAD OBJEDNÁVKY :
- zárubňa profil CGAMAT 46, šírka ostenia (priečka) 100 mm
- svetlá šírka 600 mm, svetlá výška 1970 mm
- otáčavosť - poloha pántov na pravej strane pri pohľade na čelo zárubne
CGAMAT 46 - 100/600/1970 - P



KOVODRUŽSTVO BRATISLAVA a.s.
821 04 BRATISLAVA Galvaniho 6
Prevádzka Bernolákovo Senecká cesta 142

Oceľ. z. s nadsvetlíkom CGA-N1
s jednoduchou priečkou - hranaté

KL-33

VYHOTOVENIE: Bez tesnenia, s priečkou tvoriacou nadsvetlík, s výplňou nadsvetlíka podľa dohody, s prítlačným rámkom profilu Z s presahom do podlahy 30 mm , alternatíva : 0-vé zapustenie do podlahy

POUŽITIE: Pre zabudovanie do klasického tehlového muriva, pre presné tvárnice, pre zabetónovanie, alebo pre SDK priečky.....

ZÁVESY: 3 ks - pevné - prizvarované, typ 4 FF 17503

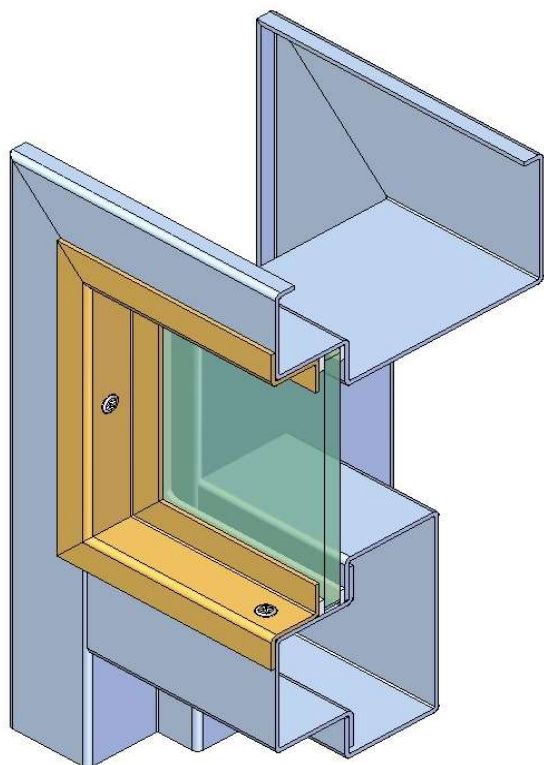
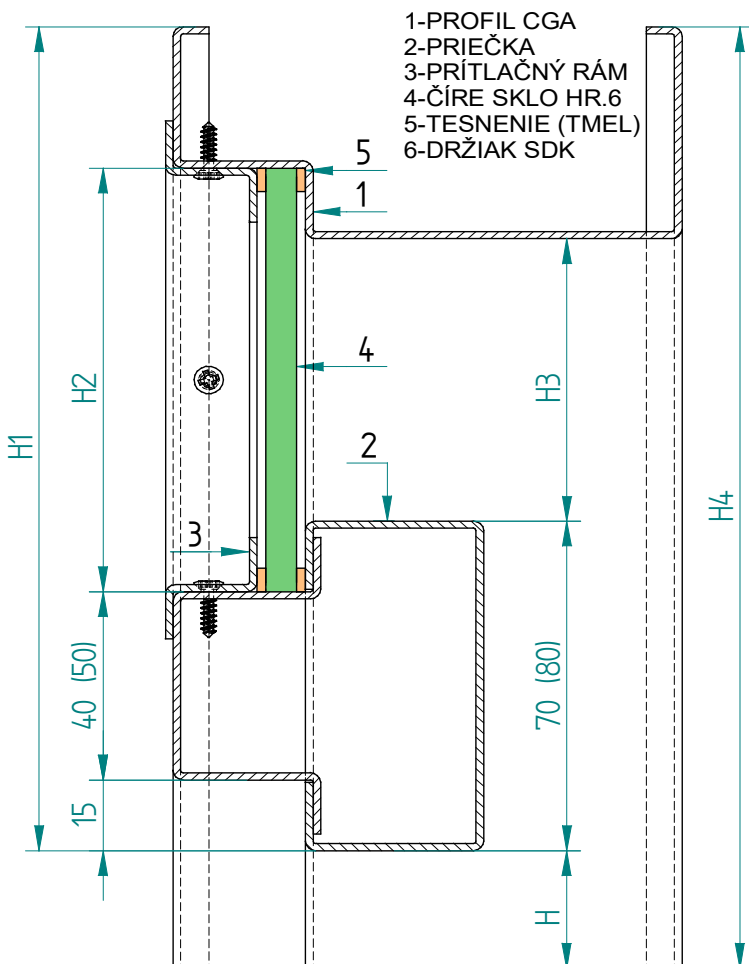
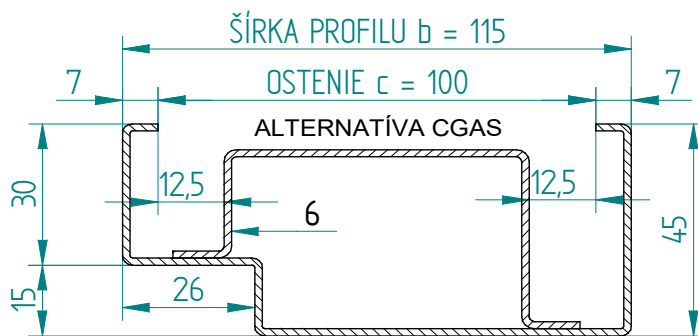
CERTIFIKÁCIA: Bez dokladovania certifikácie. Zárubne sú vyrábané na zákazku, rozmery a výplne nadsvetlíka sú predmetom dojednania

POPIS: Zárubňa je vyrobená z oceľového plechu akostnej triedy DC 01 (11 321), alebo DC 03 podľa EN 10130-91. Prahovú spojku tvorí profil U 20/20 (alt.tyč plochá 30/3). Zárubňa je určená pre otočné dvere s poldrážkou, 1(2) - krídlové.

MODIFIKÁCIE: Povrch.úprava - zákl. syntetický náter, alternatíva : prášková vypaľovacia farba odtieň RAL
neštandardné rozmery - svetlá šírka a výška, počet a poloha závesov, poldrážka pre bezfalcové dvere, rozmery profilu vyhotovenie pre SDK priečky 100, 125, 150 mm
výplne nadsvetlíka - rôzne druhy skla (číre, kalené, zlepuvané, bezpečnostné, argónové 2-sklo, drôtosklo), ťahokov, žalúzie a pod.

ZÁKLADNÉ TYPIZOVANÉ ROZMERY

TYP DVERÍ	Svetlé rozmery dver.časti		Celk.výška	Staveb. otvor
	Šírka B	Výška H	H4	Šírka
	(mm)	(mm)	(mm)	(mm)
JEDNOKRÍDLOVÉ	600	1970	max.3000	700
	700	1970		800
	800	1970		900
	900	1970		1000
	1000	1970		1100
	1100	1970		1200
DVOJKR.	1250	1970		1350
	1450	1970		1550
	1600	1970		1700



VYSVETLIVKY: H - svetlá výška dverovej časti
H1 - výška nadsvetlíka
H2 - svetlosť presklenenej časti
H3 - svetlosť nadsvetlíka
H4 - celková výška zárubne
L - ľavá (závesy na ľavej strane)
P - pravá (závesy na pravej strane)

PRÍKLAD OBJEDNÁVKY :
- zárubňa profil CGA (pre SDK CGAS), ústie - ostenie 100 mm ,
- svetlá šírka 600 mm, svetlá výška dverí 1970 mm, celk. výška 2500 mm
- otáčavosť - poloha pántov na pravej strane pri pohľade na čelo zárubne
CGA(S)-N1 S NADSVETLÍKOM 100/600/1970/2500 - P
- sprítlačným rámom / bez rámu
- s výplňou / bez výplne (výplň je predmetom dojednania)



VYHOTOVENIE: S PVC profil. tesnením, s priečkou tvoriacou nadsvetlík, s výplňou nadsvetlíka podľa dohody, s prítlačným rámom Jákl 15/15/1,5 s presahom do podlahy 30 mm (alternatíva : 0-vé zapustenie do podlahy)

POUŽITIE: Pre zabudovanie do klasického tehlového muriva, pre presné tvárnice, pre zabetónovanie, alebo pre SDK priečky.....

ZÁVESY: 3 ks - nastaviteľné (regulovateľný prítlak dverí na tesnenie), typ OZ 34 SFS /čap závesu musí byť osadený pred zamurovaním/

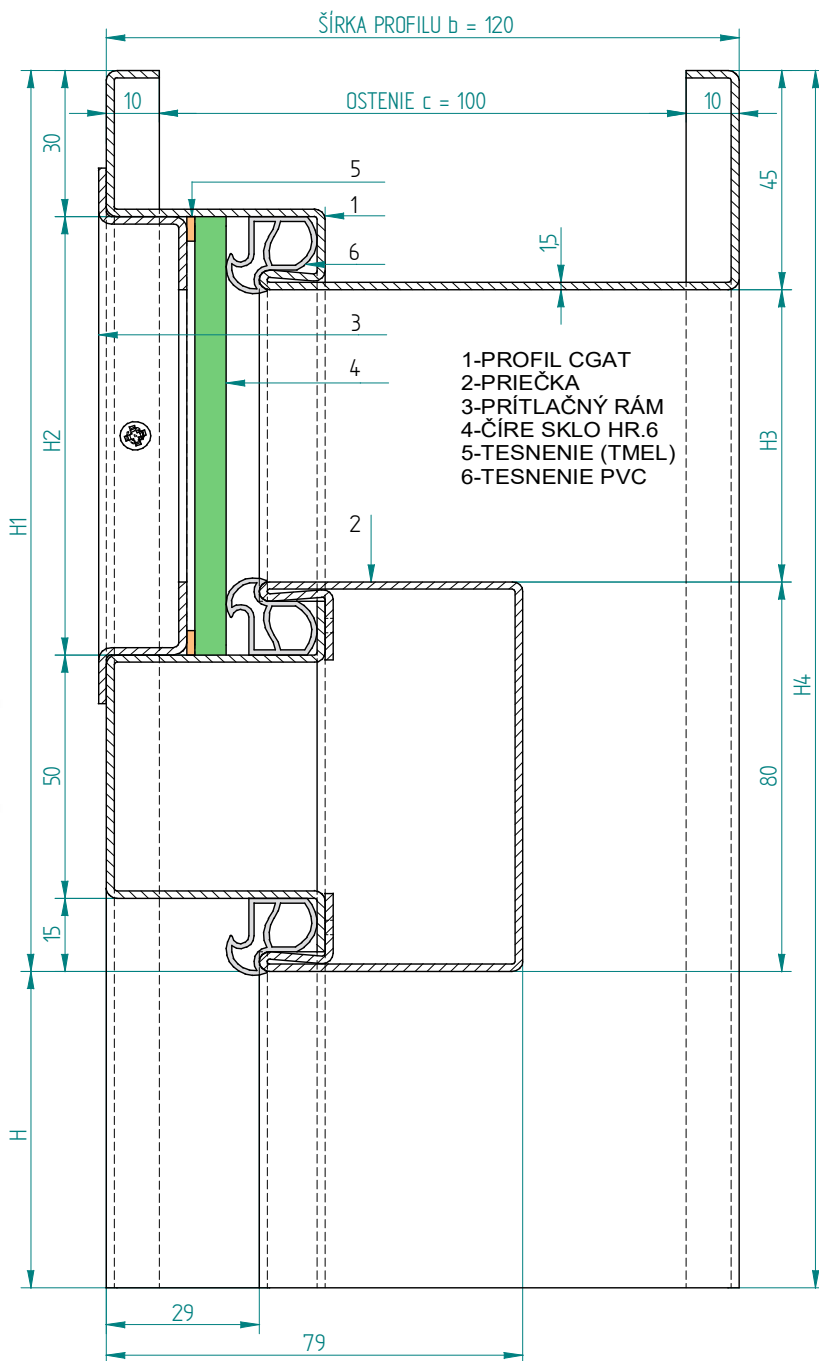
CERTIFIKÁCIA: Bez dokladovania certifikácie. Zárubne sú vyrábané na zákazku, rozmery a výplne nadsvetlíka sú predmetom dojednania

POPIS: Zárubňa je vyrobená z oceľového plechu akostnej triedy DC 01 (11 321), alebo DC 03 podľa EN 10130-91. Prahovú spojku tvorí tyč plochá 30/3 (alt.profil U 20/20). Zárubňa je určená pre otočné dvere s poldrážkou, 1(2) - krídlové.

MODIFIKÁCIE: Povrch.úprava - zákl. syntetický náter, alternatíva : prášková vypaľovacia farba odtieň RAL
neštandardné rozmery - svetlá šírka a výška, počet a poloha závesov, poldrážka pre bezfalcové dvere, rozmery profilu vyhotovenie pre SDK priečky 100, 125, 150 mm
výplne nadsvetlíka - rôzne druhy skla (číre, kalené, zlepené, bezpečnostné, argónové 2-sklo, drôtosklo), ťahokov, žalúzie a pod.

ZÁKLADNÉ TYPIZOVANÉ ROZMERY

TYP DVERÍ	Svetlé rozmery dver.časti		Celk.výška	Staveb. otvor
	Šírka B (mm)	Výška H (mm)		
JEDNOKRÍDLOVÉ	600	1970	max.3000	700
	700	1970		800
	800	1970		900
	900	1970		1000
	1000	1970		1100
DVOJKR.	1100	1970		1200
	1250	1970		1350
	1450	1970		1550
	1600	1970		1700



VYSVETLIVKY:
H - svetlá výška dverovej časti
H1 - výška nadsvetlíka
H2 - svetlosť presklenenej časti
H3 - svetlosť nadsvetlíka
H4 - celková výška zárubne
L - ľavá (závesy na ľavej strane)
P - pravá (závesy na pravej strane)

PRÍKLAD OBJEDNÁVKY :
- zárubňa profil CGAT (pre SDK CGATS), ústie - ostenie 100 mm ,
- svetlá šírka 600 mm, svetlá výška dverí 1970 mm, celk. v = 2500 mm
- otáčavosť - poloha pántov na pravej strane pri pohľade na čelo zárubne
CGAT-N1(S) S NADSVETLÍKOM 100/600/1970/2500 - P
- sprítlačným rámom / bez rámu
- s výplňou / bez výplne (výplň je predmetom dojednania)



KOVODRUŽSTVO BRATISLAVA a.s.

821 04 BRATISLAVA Galvaniho 6
Prevádzka Bernolákovo Senecká cesta 142

Oceľ. z. s nadsvetlíkom CGAT-N2
hranaté s tesnením-nezhodný profil

KL-35

VYHOTOVENIE: S PVC profilovým tesnením, s priečkou tvoriacou nadsvetlík, s výplňou nadsvetlíka podľa dohody, s prítlačným rámkom profilu Z s presahom do podlahy 30 mm, alternatíva: 0-vé zapustenie do podlahy

POUŽITIE: Pre zabudovanie do klasického tehlového muríva, pre presné tvárnice, pre zabetónovanie, alebo pre SDK priečky.....

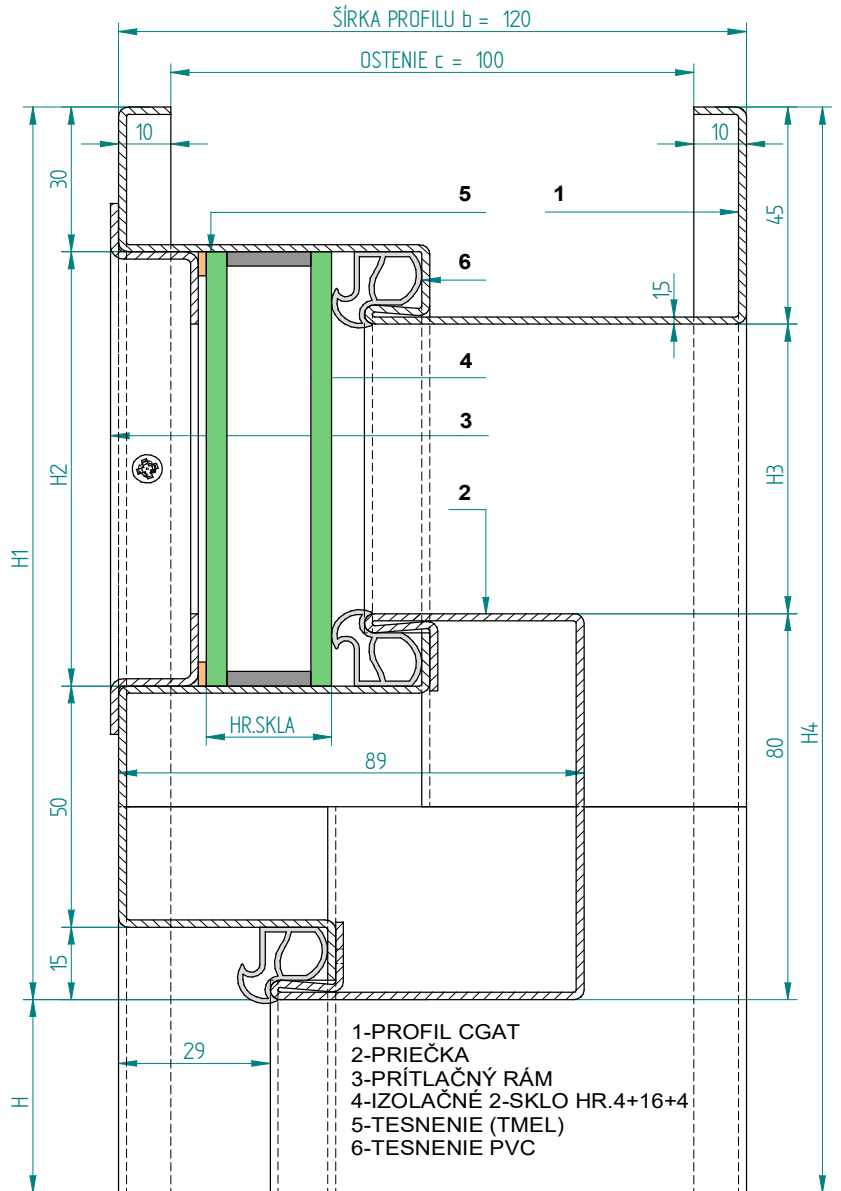
ZÁVESY: 3 ks - nastaviteľné (regulovateľný prítlak dverí na tesnenie), typ OZ 34 SFS /čap závesu musí byť osadený pred zamurovaním/

CERTIFIKÁCIA: Bez dokladovania certifikácie. Zárubne sú vyrábané na zákazku, rozmery a výplne nadsvetlíka sú predmetom dojednania

POPIS: Zárubňa je vyrobená z oceľového plechu akostnej triedy DC 01 (11 321), alebo DC 03 podľa EN 10130-91. Prahovú spojku tvorí tyč plochá 30/3 (alt.profil U 20/20). Zárubňa je určená pre otočné dvere s poldrážkou, 1(2) - krídlové.

MODIFIKÁCIE: Povrch.úprava - zákl. syntetický náter, alternatíva: prášková vypaľovacia farba odtieň RAL
neštandardné rozmery - svetlá šírka a výška, počet a poloha závesov, poldrážka pre bezfalcové dvere, rozmery profilu vyhotovenie pre SDK priečky 100, 125, 150 mm
výplne nadsvetlíka - rôzne druhy skla (číre, kalené, zlepuvané, bezpečnostné, argónové 2-sklo, drôtosklo), ťahokov, žalúzie a pod.

TYP DVERÍ	ZÁKLADNÉ TYPIZOVANÉ ROZMERY			
	Svetlé rozmery dver.časti		Celk.výška	Staveb.otvor
	Šírka B	Výška H	H4	Šírka
	(mm)	(mm)	(mm)	(mm)
JEDNOKRÍDLOVÉ	600	1970	max.3000	700
	700	1970		800
	800	1970		900
	900	1970		1000
	1000	1970		1100
DVOJKR.	1100	1970		1200
	1250	1970		1350
	1450	1970		1550
	1600	1970		1700



VYSVETLIVKY: H - svetlá výška dverovej časti
H1 - výška nadsvetlíka
H2 - svetlosť presklenenej časti
H3 - svetlosť nadsvetlíka
H4 - celková výška zárubne
L - ľavá (závesy na ľavej strane)
P - pravá (závesy na pravej strane)

PRÍKLAD OBJEDNÁVKY :
- zárubňa profil CGAT (pre SDK CGATS), ústie - ostenie 100 mm,
- svetlá šírka 600 mm, svetlá výška dverí 1970 mm, celk. v = 2500 mm
- otáčavosť - poloha pántov na pravej strane pri pohľade na čelo zárubne
CGAT-N2(S) S NADSVETLÍKOM 100/600/1970/2500 - P
- sprítlačným rámom / bez rámu
- s výplňou / bez výplne (výplň je predmetom dojednania)

VYHOTOVENIE: S PVC profil. tesnením, s priečkou tvoriacou nadsvetlík, s výplňou nadsvetlíka podľa dohody, s prítlačným rámom Jäkl 15/15/1,5 (alternatíva : profil Z) ,s 0-vým zapustením do podlahy

POUŽITIE: Pre zabudovanie (suchá montáž) do hotových priečok, pre ostenia umožňujúce kotvenie skrutkovým spojom, pre SDK priečky.....

ZÁVESY: 3 ks - tzv. kapsové - nastaviteľný prítlak dverí na tesnenie, typ OZ 34 SFS

CERTIFIKÁCIA: Bez dokladovania certifikácie. Zárubne sú vyrábané na zákazku, rozmery a výplne nadsvetlíka sú predmetom dojednania

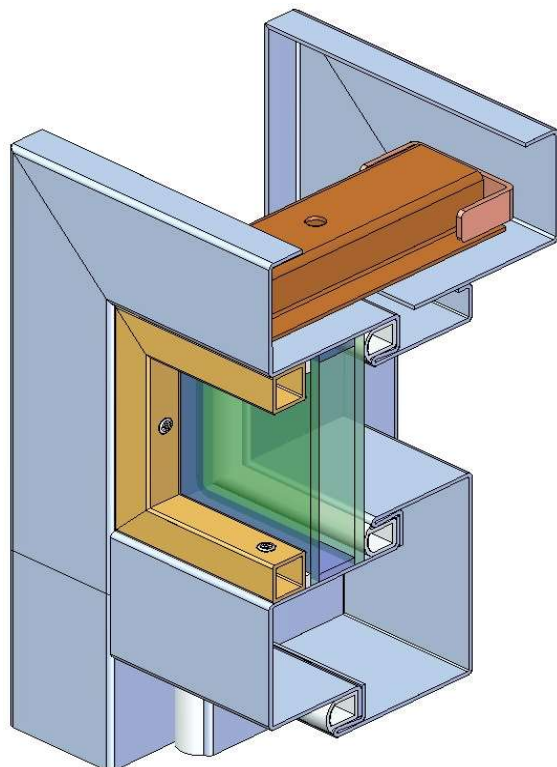
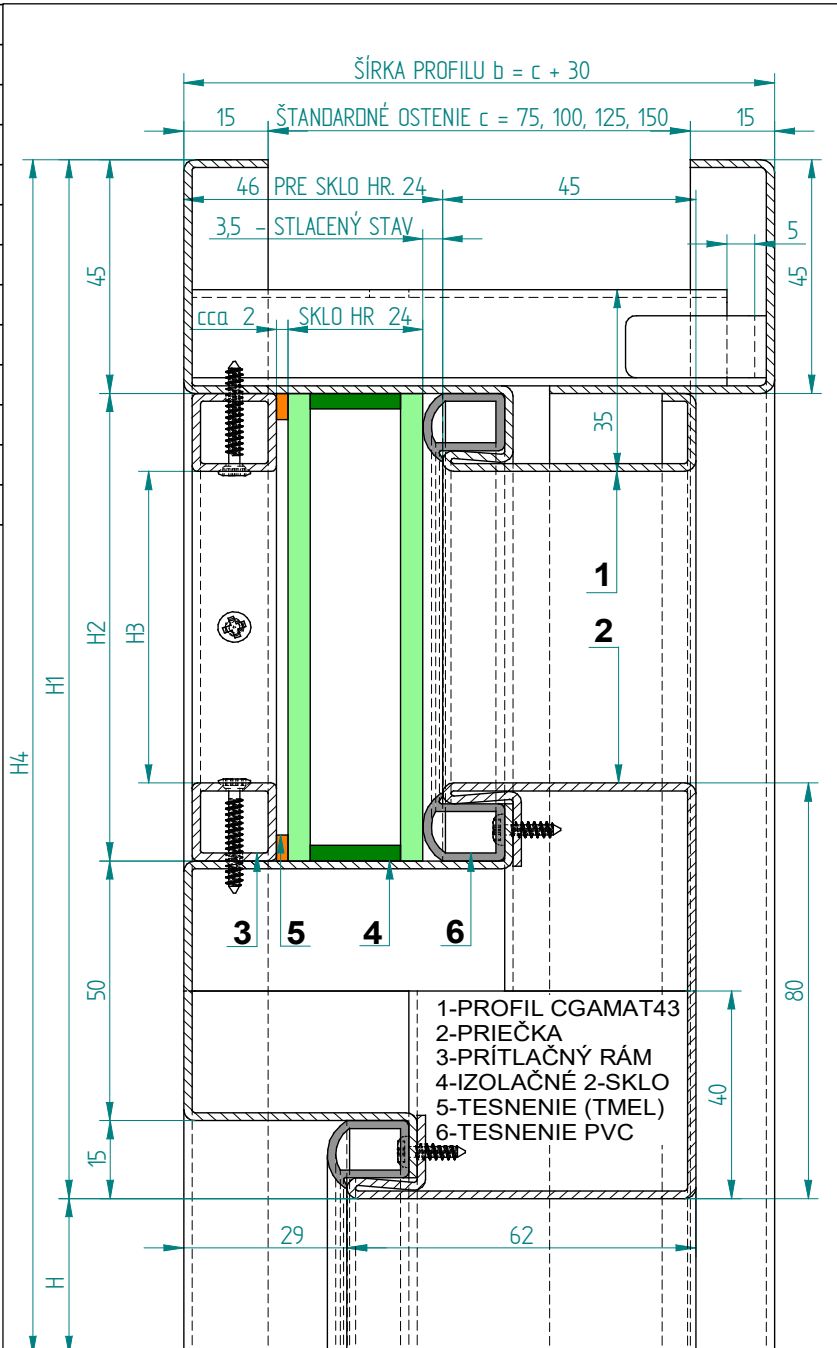
POPIS: Zárubňa je vyrobená z oceľového plechu hr.1,5mm, akostnej triedy DC 01 (11 321), alebo DC 03 podľa EN 10130-91.

Prahovú spojku tvorí tyč plochá 30/3 (nulový prah). Zárubňa je určená pre otočné dvere s poldrážkou, 1(2) - krídlové.

Povrch.úprava - zákl. syntetický náter, alternatíva : prášková vypalovacia farba odtieň RAL

MODIFIKÁCIE: neštandardné rozmery - svetlá šírka a výška, počet a poloha závesov, poldrážka pre bezfalcové dvere, odnímateľná prahová spojka neštandardné rozmery stavebných otvorov - zmena výšky pripojovacích kotiev, príp. úprava rozmerov profilu výplne nadsvetlíka - rôzne druhy skla (číre, kalené, zlepované, bezpečnostné, argónové 2-sklo, drôtosklo), ťahakov, žalúzie a pod.

TYP DVERÍ	ZÁKLADNÉ TYPIZOVANÉ ROZMERY			
	Svetlé rozmery dver.časti		Celk.výška	Staveb.otvor
	Šírka B (mm)	Výška H (mm)	H4 (mm)	Šírka (mm)
JEDNOKRÍDLOVÉ	600	1970	max.3000	675
	700	1970		775
	800	1970		875
	900	1970		975
	1000	1970		1075
DVOJKR.	1100	1970	1175	
	1250	1970	1325	
	1450	1970	1525	
	1600	1970	1675	



VYSVETLIVKY:
 H - svetlá výška dverovej časti
 H1 - výška nadsvetlíka
 H2 - svetlosť presklenenej časti
 H3 - svetlosť nadsvetlíka
 H4 - celková výška zárubne
 L - ľavá (závesy na ľavej strane)
 P - pravá (závesy na pravej strane)

PRÍKLAD OBJEDNÁVKY :
 - zárubňa profil CGAMAT 43, ústie - ostenie 100 mm ,
 - svetlá šírka 600 mm, svetlá výška dverí 1970 mm, celk. v = 2500 mm
 - otáčavosť - poloha pántov na pravej strane pri pohľade na čelo zárubne
CGAMAT 43-N S NADSVETLÍKOM 100/600/1970/2500 - P
 - sprítlačným rámom / bez rámu
 - s výplňou / bez výplne (výplň je predmetom dojednania)

VYHOTOVENIE: S PVC profil. tesnením, s priečkou tvoriacou prísvetlík, s výplňou prísvetlíka podľa dohody, s prítlačným rámom profilom Z, s 0-vým zapustením do podlahy

POUŽITIE: Pre zabudovanie (suchá montáž) do hotových priečok, pre ostenia umožňujúce kotvenie skrutkovým spojom, pre SDK priečky.....

ZÁVESY: 3 ks - tzv. kapsové - nastaviteľný prítlak dverí na tesnenie, typ OZ 34 TKZ Polná, nosnosť 20 kg/záves

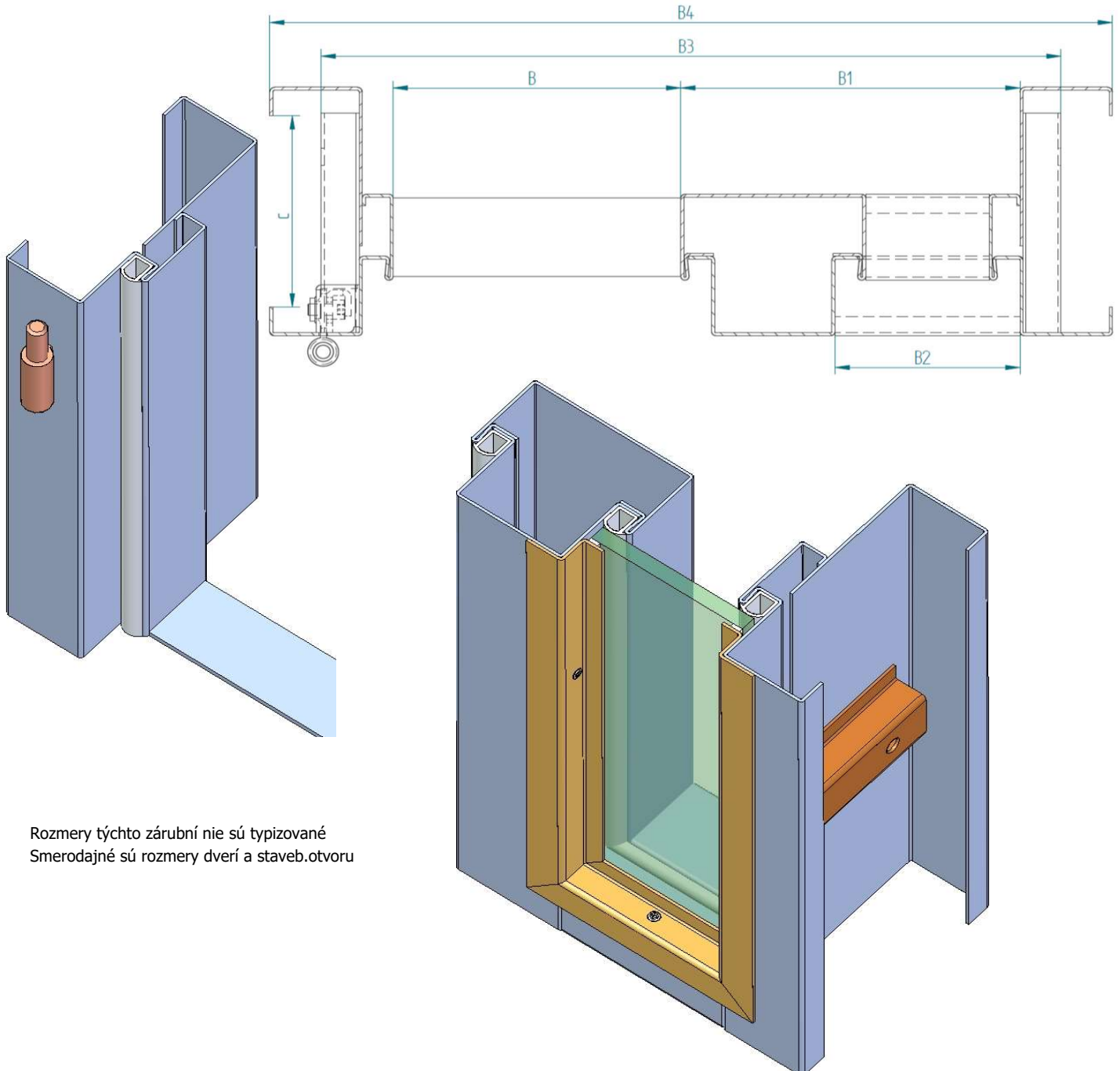
CERTIFIKÁCIA: Bez dokladovania certifikácie. Zárubne sú vyrábané na zákazku, rozmery a výplne prísvetlíka sú predmetom dojednania.

POPIS: Zárubňa je vyrobená z oceľového plechu hr.1,5mm, akostnej triedy DC 01 (11 321), alebo DC 03 podľa EN 10130-91.

Prahovú spojku tvorí tyč plochá 30/3+50/3 (nulový prah). Zárubňa je určená pre otočné dvere s poldrážkou (alt. bez poldrážky).

Jedno, alebo 2 - krídlové. Povrch.úprava - zákl. syntetický náter, alebo prášková vypaľovacia farba, odtieň RAL dohodou.

MODIFIKÁCIE: Neštandardné rozmery - svetlá šírka a výška, počet a poloha závesov, poldrážka pre bezfalcové dvere, odnímateľná prahová spojka neštandardné rozmery stavebných otvorov - zmena výšky pripojovacích kotiev, príp. úprava rozmerov profilu výplne prísvetlíka - rôzne druhy skla (číre, kalené, zlepované, bezpečnostné, argónové 2-sklo, drôtosklo), ťahokov, žalúzie a pod.



Rozmery týchto zárubní nie sú typizované
Smerodajné sú rozmery dverí a staveb.otvoru

VYSVETLIVKY: B - svetlá šírka dverovej časti
B1 - šírka prísvetlíka
B2 - svetlosť presklenenej časti
B3 - pripojovacia šírka
B4 - celková šírka zárubne
c - ostenie - ústie profilu
L - ľavá (závesy na ľavej strane)
P - pravá (závesy na pravej strane)

PRÍKLAD OBJEDNÁVKY :

- zárubňa profil CGAMAT 43, ústie - ostenie 100 mm ,
- svetlá dverová šírka B = 800 mm, celková šírka B4 = 1200 mm,
- svetlá výška zárubne H = 1970 mm
- otáčavosť - pánty na ľavej - L, alebo pravej - P strane - pri pohľade na čelo zárubne
CGAMAT 43-PS S PRÍSVETLÍKOM 100/800/1200/19700 - L
- sprítlačným rámom / bez rámu
- s výplňou / bez výplne (výplň je predmetom dojednania)